

# HANDBOK FÖR STATIONÄR AECIENWARE®-DATOR

## Upplysningar och varningar



**OBS!** Detta meddelande innehåller viktig information som kan hjälpa dig att få ut mer av datorn.



**VIKTIGT!** Visar sådant som kan skada maskinvara eller data och hur man undviker det.



**WARNING!** Visar sådant som kan orsaka egendomsskada, personskada eller dödsfall.

Innehållet häri kan komma att ändras utan föregående meddelande.

© 2009 Dell Inc. Med ensamrätt.

**Återgivning av dessa material på något sätt utan skriftligt tillstånd av Dell Inc. är strängt förbjudet.**

Varumärken som anges i denna handbok: *Alienware*, *AlienRespawn*, *AlienFX* och *AlienHead*-logotypen är varumärken eller registrerade varumärken som tillhör Alienware Corporation. *Dell* är ett varumärke som tillhör Dell Inc. *Microsoft*, *Windows*, *Windows Vista* och *Windows Vista startknappslogotypen* är antingen varumärken eller registrerade varumärken som tillhör Microsoft Corporation i USA och/eller andra länder. *Intel* och *SpeedStep* är registrerade varumärken och *Core* är ett varumärke som tillhör Intel Corporation i USA och andra länder. *Blu-ray Disc* är ett varumärke som tillhör Blu-ray Disc Association. *Bluetooth* är ett varumärke som tillhör Bluetooth SIG, Inc. och används av Dell Inc. under licens.

Övriga varumärken i handboken kan användas för att hänvisa till dem som gör anspråk på varumärkena eller deras produkter. Dell Inc. fransäger sig allt ägarintresse av andra varumärken/-namn än sina egna.

**Modell: DOIX Typ: DOIX001 Artikelnummer: M479R Rev: A00 Augusti 2009**

# INNEHÅLL

INTRODUKTION .....	5
<b>KAPITEL 1: INSTALLERA DATORN .....</b>	<b>6</b>
Innan du installerar datorn .....	7
Ansluta bildskärmen .....	8
Ansluta tangentbord och mus .....	9
Ansluta nätverkskabeln (tillval) .....	9
Ansluta nätkabeln .....	10
Tryck på strömbrytaren .....	10
Konfigurera Microsoft Windows .....	11
Ansluta till Internet (tillval) .....	11
<b>KAPITEL 2: LÄR KÄNNA DIN DATOR .....</b>	<b>13</b>
Funktioner på framsidan .....	14
Funktioner på baksidan .....	15
Funktioner på ovansidan .....	17
<b>KAPITEL 3: ANSLUTA ENHETER .....</b>	<b>19</b>
Ansluta skrivare .....	21
Ansluta USB-enheter .....	22
Ansluta IEEE 1394-enheter (FireWire) .....	22

<b>KAPITEL 4: ANVÄNDA DATORN .....</b>	<b>23</b>
Alienwares kommandocenter .....	24
Arbeta med RAID .....	24
Optimera prestanda .....	27
Konfigurera BIOS .....	28
<b>KAPITEL 5: INSTALLERA TILLÄGGS- ELLER UTBYTESKOMPONENTER .....</b>	<b>35</b>
Innan du börjar .....	36
Öppna och stänga sidopanelen .....	38
Inuti datorn .....	39
Ta bort och sätta dit minnesmodul(er) .....	40
Ta bort och sätta dit hårddisk(ar) .....	42
Ta bort och sätta dit expansionskort .....	44
<b>KAPITEL 6: FELSÖKNING .....</b>	<b>46</b>
Grundläggande råd och tips .....	47
Säkerhetskopiering och allmänt underhåll .....	47
Verktyg för programdiagnostik .....	48
Svar på vanliga problem .....	50

<b>KAPITEL 7: SYSTEMÅTERSTÄLLNING</b> .....	<b>58</b>
AlienRespawn v2.0.....	59
Återställningsalternativ.....	60
Lösenordsskydd .....	61
AlienRespawn v2.0-skiva.....	62
Dell DataSafe Local Backup .....	62
<b>KAPITEL 8: GRUNDSPECIFIKATIONER</b> .....	<b>64</b>
<b>BILAGA A: ALLMÄNNA OCH ELEKTRISKA SÄKERHETSÅTGÄRDER</b> .....	<b>68</b>
<b>BILAGA B: KONTAKTA ALIENWARE</b> .....	<b>70</b>
<b>BILAGA C: VIKTIG INFORMATION</b> .....	<b>71</b>
NVIDIA GeForce GTX 295-grafikkort .....	71



## INTRODUKTION

Bästa Alienware-kund,

Välkommen till Alienware-familjen. Vi är förtjusta över att få inkludera dig i det växande antalet smarta högeffektiva datoranvändare.

Alienware-tekniker som har konstruerat din högeffektiva dator har sett till att den är ordentligt optimerad och fungerar med maximal prestanda. Vi bygger datorer i ett enda orubbligt syfte: Bygg den som om den var din egen. Teknikerna kommer inte att slå sig till ro förrän din nya dator uppfyller eller överskrider våra krävande villkor!

Vi har testat din dator i stor skala för att du ska kunna uppleva de högsta nivåerna på prestanda. Utöver en standardinkörningsperiod har din dator utvärderats med hjälp av verkliga verktyg som t.ex. syntetiska prestandanormer.

Vi vill gärna ta del av din upplevelse med din nya högeffektiva dator, så tveka inte att skicka e-post eller ringa till Alienware om du har några frågor eller synpunkter. Hela personalstyrkan delar din entusiasm för ny teknik och vi hoppas att du kommer att gilla din nya dator lika mycket som Alienware gillade att bygga den åt dig.

Med vänlig hälsning,

Personalen på Alienware

התוכנית: מונחה למערכת הפעלה

## KAPITEL 1: INSTALLERA DATORN

## Innan du installerar datorn

### Tack för ditt inköp av Alienware® Area-51!

Läs alla säkerhets- och installationsanvisningar innan du ansluter datorn. Börja med att försiktigt öppna förpackningen och plocka ur alla komponenter. Kontrollera alla komponenter med avseende på fysisk skada som kan ha inträffat under transporten.

Kontrollera gentemot den medföljande fakturan att alla beställda komponenter finns med. Rapportera alla komponenter som saknas till kundtjänst inom fem dagar från det datum du tar emot leveransen. Komponenter som rapporteras saknade efter fem dagar från leveransdatumet kommer inte att behandlas. Kontrollera bl.a. att följande vanliga komponenter finns med:

- Dator
- Microsoft® cd-nyckel finns på datorns baksida
- Tangentbord (om beställt)
- Mus (om beställd)
- Multimediehögtalare och subwoofer (om beställda)
- Styrspak (om beställd)

Du kanske även behöver en liten spår- och/eller stjärnmejsel för att ansluta kringutrustningskablar till datorn.

## Dokumentation och media för produkten

I dokumentationen som medföljer Alienware®-datorn finns svar på många frågor som eventuellt dyker upp när du utforskar datorns funktioner. Läs dokumentationen om du vill ha information om teknik eller allmän användning. Här finns även svar och lösningar. I vissa avsnitt i dokumentationen hänvisas den medföljande medieskivan, som du eventuellt behöver för att slutföra vissa aktiviteter. Vår tekniska supportpersonal finns som alltid på plats för att hjälpa dig.

## Placering av datorn



**WARNING! Placera inte datorn nära eller över ett element eller värmeventil. Om hela eller delar av datorn placeras i ett skåp ska du se till att lämplig ventilation tillhandahålls. Placera inte datorn på en fuktig plats eller i något område där den utsätts för regn eller vatten. Var försiktig så att du inte spiller någon vätska på eller i datorn.**

När du placerar datorn, se till att:

- Den placeras på ett underlag som är jämnt och stabilt.
- Ström- och datakabelskontakter inte kläms fast mellan datorn och en vägg – eller andra föremål.
- Inget hindrar luftflödet framför, bakom eller under datorn.
- Datorn har tillräckligt utrymme så att optiska enheter och andra externa lagringsenheter är lättåtkomliga.

## Ansluta bildskärmen

Anslut bildskärmen till kontakten på datorns grafikkort.



**OBS!** Det kan finnas en DVI- eller HDMI- eller DisplayPort-kontakt på det grafikkort du köpte.

Du kan köpa en DVI-till-VGA-adapter, HDMI-till-DVI-adapter och HDMI- eller DVI-kablar på Dells webbplats på [www.dell.com](http://www.dell.com).

Använd en kabel som är avsedd för kontaktypen på datorn och bildskärmen.

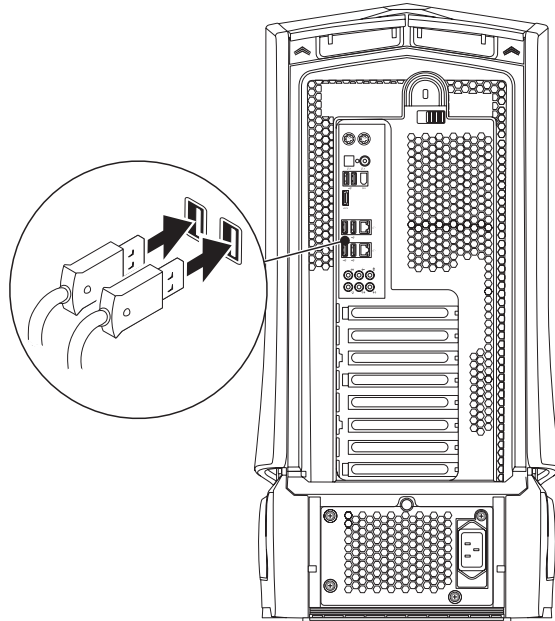


**OBS!** Om du bara ska använda en bildskärm ansluter du den till ENDAST EN av kontakterna på datorn.

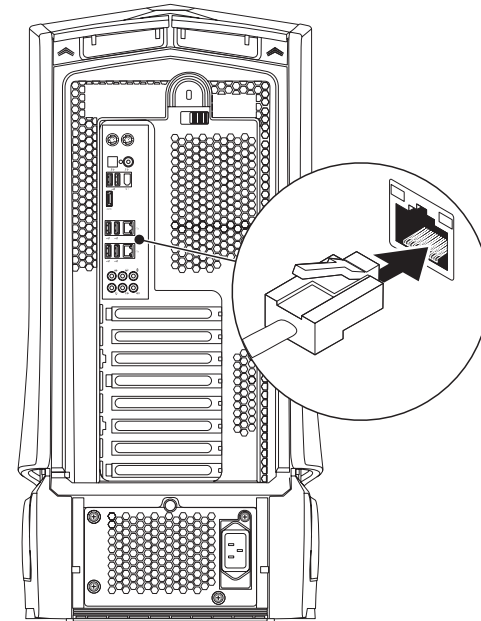
Anslutningstyp	Dator	Kabel	Bildskärm
DVI-till-DVI (DVI-kabel)			
DVI-till-VGA (DVI-till-VGA-adapter + VGA-kabel)			
HDMI-till-HDMI (HDMI-kabel)			
HDMI-till-DVI (HDMI-till-DVI-adapter + DVI-kabel)			
DisplayPort-till-DisplayPort (DisplayPort-kabel)			



## Ansluta tangentbord och mus



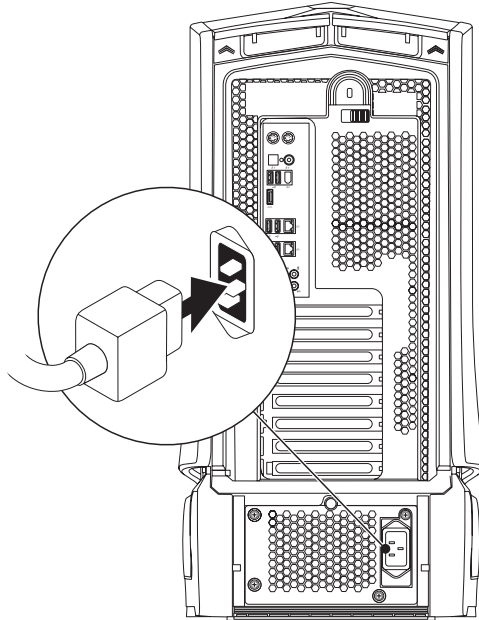
## Ansluta nätverkskabeln (tillval)



## Ansluta nätkabeln

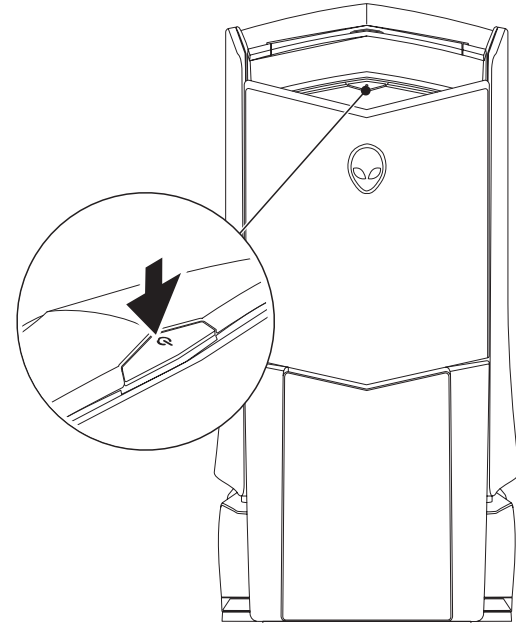


**WARNING!** Nätuttag och förgreningsdosor varierar per land. Om du använder en inkompatibel kabel eller ansluter kabeln till förgreningsdosan eller nätuttaget på fel sätt kan brand uppstå eller utrustningen skadas.



## Tryck på strömbrytaren

Tryck på strömbrytaren högst upp på datorn.



## Konfigurera Microsoft Windows



**VIKTIGT!** Avbryt inte operativsystemets konfigurationsprocess. Datorn kan i så fall bli obrukbart.

Dator är förkonfigurerad med de operativsystemsinställningar du valde när du beställde datorn. Följ anvisningarna på skärmen för att konfigurera återstående inställningar.

## Ansluta till Internet (tillval)

### Konfigurera en kabelanslutning

- Om du använder en uppringd anslutning, ansluter du en telefonlinje till det externa USB-modemet (extra tillbehör) och till telefonuttaget på väggen innan du konfigurerar Internetanslutningen.
- Om du använder en anslutning via DSL eller kabel/satellitmodem, kontaktar du Internetleverantören eller telefonoperatören som ger dig konfigurationsanvisningar.

Slutför configurationen av kabelanslutningen till Internet genom att följa anvisningarna under "Konfigurera Internetanslutningen" på sidan 12.

### Konfigurera en trådlös anslutning




**OBS!** Hur den trådlösa routern konfigureras beskrivs i dokumentationen som medföljde routern.


Innan du kan använda en trådlös Internetanslutning måste du ansluta.

Installera en trådlös router på följande sätt:

#### Windows Vista®

1. Kontrollera att trådlös kommunikation är aktiverad i datorn.
2. Spara och stäng alla öppna filer och avsluta alla öppna program.
3. Klicka på **Start**  → **Anslut till**.
4. Slutför installationen genom att följa anvisningarna på skärmen.

#### Windows® 7

1. Kontrollera att trådlös kommunikation är aktiverad i datorn.
2. Spara och stäng alla öppna filer och avsluta alla öppna program.
3. Klicka på **Start**  → **Kontrollpanelen** → **Nätverk och Internet** → **Nätverks- och delningscenter** → **Anslut till nätverk**.
4. Slutför installationen genom att följa anvisningarna på skärmen.

## Konfigurera Internetanslutningen

Internetleverantörer och vad de erbjuder varierar. Kontakt din Internetleverantör för att ta reda på vilka erbjudanden som finns i ditt land.

Om du inte kan ansluta till Internet men det har gått tidigare kan det bero på driftstopp hos Internetleverantören. Kontakta Internetleverantören och hör efter hur det står till med tjänsten eller försök igen senare.

Ha informationen från Internetleverantören till hands. Om du inte har en Internetleverantör kan du få en via guiden **Anslut till Internet**.

Windows Vista®



**OBS!** Följande anvisningar gäller för standardläget i Windows, så de kanske inte fungerar om datorn körs i klassiskt läge.

1. Spara och stäng alla öppna filer och avsluta alla öppna program.
2. Klicka på **Start** → **Kontrollpanelen**.
3. Klicka på **Nätverk och Internet** → **Nätverk- och delningscenter** → **Skapa en anslutning eller ett nätverk** → **Anslut till Internet**.

Fönstret **Anslut till Internet** dyker upp.



**OBS!** Om du inte vet vilken anslutningstyp du ska välja, klickar du på **Hjälp mig att välja** eller kontaktar Internetleverantören.

Följ anvisningarna på skärmen och använd konfigurationsinformationen från Internetleverantören för att slutföra konfigurationen.

Windows® 7

1. Klicka på **Start** → **Kontrollpanelen**.
2. Klicka på **Nätverk och Internet** → **Nätverk- och delningscenter** → **Skapa en anslutning eller ett nätverk** → **Anslut till Internet**.

Fönstret **Anslut till Internet** dyker upp.



**OBS!** Om du inte vet vilken anslutningstyp du ska välja, klickar du på **Hjälp mig att välja** eller kontaktar Internetleverantören.

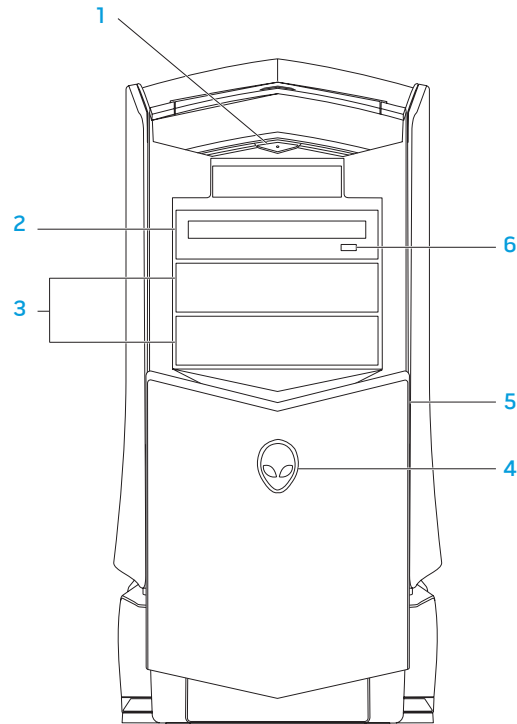
Följ anvisningarna på skärmen och använd konfigurationsinformationen från Internetleverantören för att slutföra konfigurationen.


אֲנִי אֶפְתָּח לְךָ אֶת דְּבַר הַחַיִּים וְאֶת דְּבַר הַמָּוֶת

## KAPITEL 2: LÄR KÄNNA DIN DATOR

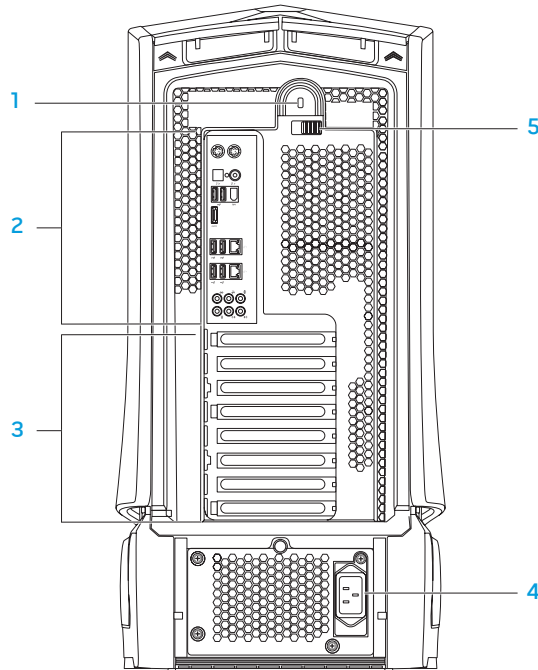
I det här kapitlet finns information om din nya dator så att du kan bekanta dig med dess olika funktioner och komma igång snabbt.

## Funktioner på framsidan



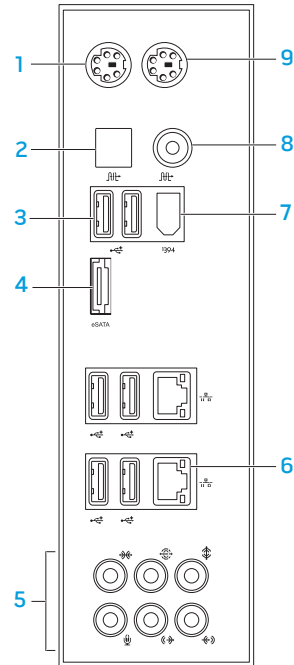
- 1  **Strömbrytare** — Slå på/av datorn. Den här knappen lyser när datorn är påslagen. Strömbrytarlampans färg visar strömstatus.
  - Släckt — datorn är avstängd, befinner sig i viloläge eller får ingen ström.
  - Fast vitt sken — datorn är igång.
  - Blinkande vitt sken — datorn befinner sig i vänteläge.
- 2 **Optisk enhet** — Spela upp eller in cd-, dvd-, och Blu-ray-skivor.
- 3 **Uttag för optiska enheter (2)** — Anslut fler optiska enheter (tillval).
- 4 **Alienhead**
  - Area-51 Standard — Tryck på Alienhead och skjut därefter ned eller stäng enhetspanelen manuellt.
  - Area-51 ALX — Tryck på Alienhead för att skjuta ned eller stänga enhetspanelen med hjälp av den motordrivna luckan. Om datorn är avstängd, trycker du enhetspanelen nedåt för att skjuta ned den.
- 5 **Enhetspanel** — Täcker den/de optiska enheten/enheterna eller uttagen för optiska enheter.
- 6 **Utmatningsknapp för optisk enhet** — Öppnar den optiska enhetens fack.

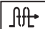

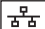


## Funktioner på baksidan



- 1 **Uttag för säkerhetsvajer** — Anslut ett stödskydd till datorn.  
**OBS!** Kontrollera att stödskyddet passar i uttaget innan du köper det.
- 2 **Bakpanelskontakter** — Anslut USB-, ljud- och andra enheter till lämpliga kontakter.  
Mer information finns under "Bakpanelskontakter" på sidan 16.
- 3 **Expansionskortplatser** — Åtkomst till kontakter för installerade PCI- och PCI Express-kort.
- 4 **Nätuttag** — Anslut nätkabeln.
- 5 **Spärr** — Stäng eller öppna uttaget för säkerhetslås samt lås eller lås upp frigöringspanelen. Skjut spärren åt vänster för att komma åt uttaget för säkerhetslås och för att låsa upp frigöringspanelen.  
Information om sidopanelen finns under "Ta bort och sätta dit sidopanelen" på sidan 38.

## Bakpanelskontakter

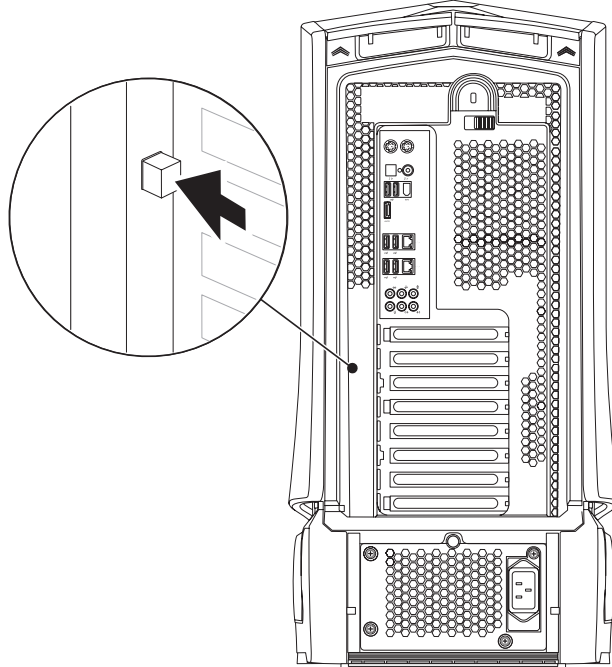


- PS/2-tangentbordskontakt** – Anslut ett vanligt PS/2-tangentbord.
-  **Optisk S/PDIF-kontakt** – Anslut förstärkare, högtalare eller TV-apparater för digital ljudutmatning via optiska digitalkablar. Detta format ger en ljudsignal utan att gå via en analog-digitalomvandling.
-  **USB 2.0-portar (6)** – Anslut USB-enheter som t.ex. mus, tangentbord, skrivare, extern enhet eller MP3-spelare.
-  **eSATA-kontakt** – Anslut eSATA-kompatibla lagringsenheter som t.ex. externa hårddiskar eller optiska enheter.
- Ljuduttag** – Anslut högtalare, mikrofoner och hörlurar.  
**OBS!** Information om ljuduttagen finns under "Ansluta externa högtalare" på sidan 20.
-  **Nätverksportar (2)** – Anslut datorn till ett nätverk eller en bredbandsenhet.
-  **IEEE 1394-kontakt** – Anslut seriella höghastighets multimedieenheter som t.ex. digitala videokameror.
-  **Koaxial S/PDIF-kontakt** – Anslut förstärkare, högtalare eller TV-apparater för digital ljudutmatning via digitala koaxialkablar. Detta format ger en ljudsignal utan att gå via en analog-digitalomvandling.
- PS/2-muskontakt** – Anslut en vanlig PS/2-mus.



## Bakljusknapp

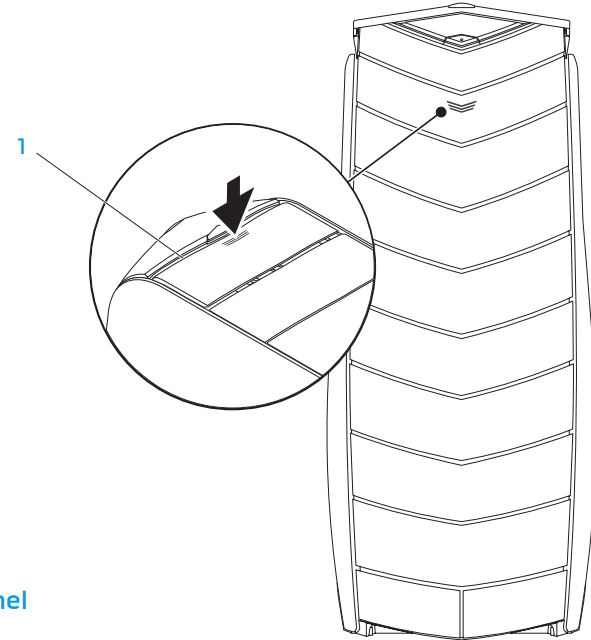
Tryck på bakljusknappen om du vill sätta på lampan och bättre se bakpanelskontakterna. Lampan släcks automatiskt efter några sekunder.



## Funktioner på ovansidan

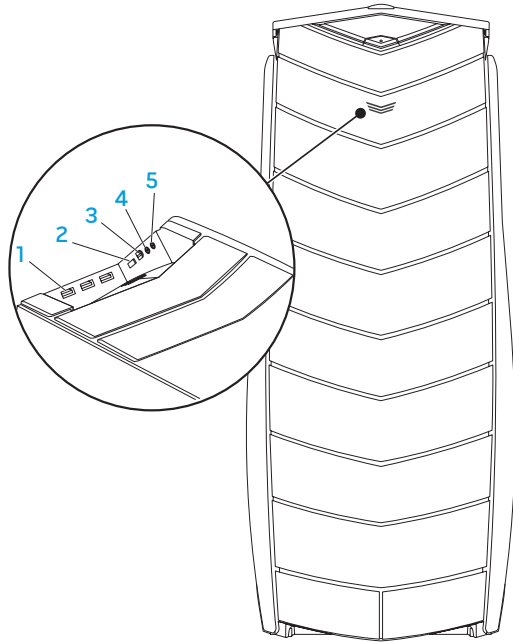
### Åtkomst till kontakter på den övre panelen



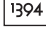


Tryck den övre panelen nedåt för att komma åt kontakterna.



1 Övre panel

## Kontakter på den övre panelen



- 1  **USB 2.0-portar (3)** – Anslut USB-enheter som t.ex. mus, tangentbord, skrivare, extern enhet eller MP3-spelare.
- 2  **eSATA-kontakt** – Anslut eSATA-kompatibla lagringsenheter som t.ex. externa hårddiskar eller optiska enheter.
- 3  **IEEE 1394** – Anslut seriella höghastighets multimedieenheter som t.ex. digitala videokameror.
- 4  **Hörlursuttag** – Anslut hörlurar.  
**OBS!** För att ansluta strömsatt högtalare eller ljudsystem, använder du ljudutgången eller en av S/PDIF-kontakterna på datorns baksida.
- 5  **Mikrofonuttag** – Anslut en mikrofon för röst- eller ljudinmatning till ett ljud- eller telefoniprogram.



## KAPITEL 3: ANSLUTA ENHETER

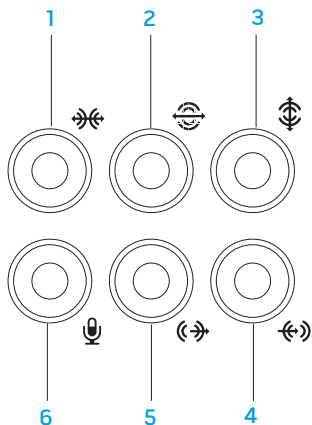
I det här kapitlet finns information om hur du ansluter extra enheter till datorn för att höja din ljud-, bild- och digitala upplevelse.




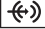


## Ansluta externa högtalare

Alienware-datorn har fem inbyggda ljudutgångar och en ljudingång. Ljudutgångarna matar ut kvalitetsljud och har funktion för 7.1 surroundljud. Du kan ansluta en stereoanläggning eller ett högtalarsystem till ljudingången för att förstärka spel- och medieupplevelsen.

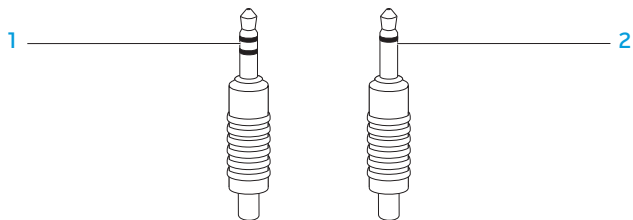


**OBS!** På datorer som har ett ljudkort använder du kontakten på det kortet.



- 1  **Kontakt för sido V/H-surroundljud** – Anslut sido V/H-surroundhögtalare.
- 2  **Kontakt för bakre V/H-surroundljud** – Anslut bakre V/H-surroundhögtalare.
- 3  **Center/subwoofer-kontakt** – Anslut en mitthögtalare eller subwoofer.
- 4  **Linjeingång** – Anslut in- eller uppspelningsenheter t.ex. mikrofon, kassettbandspelare, cd-spelare eller videospelare.
- 5  **Främre V/H-linjeutgång** – Anslut främre V/H-högtalare.
- 6  **Mikrofonuttag** – Anslut en mikrofon för röst- eller ljudinmatning till ett ljud- eller telefoniprogram.

Två ljudkontaktstyper:



- 1 **Stereojack** – Hörlursjacket har denna typ av utförande.
- 2 **Monojack** – Mikrofonjacket har denna typ av utförande.

## Ansluta skrivare


### Ansluta en Plug and Play-skrivare

Om skrivaren har funktion för Plug and Play, identifierar operativsystemet den och försöker installera skrivaren automatiskt. I vissa fall måste Windows ha en drivrutin för skrivaren. Drivrutinen finns på programskivan som medföljde skrivaren.


1. Anslut skrivarens USB-kabel till en ledig USB-port på datorn.
2. Anslut skrivarens strömsladd till en jordad förgreningsdosa, avbrottsfri strömkälla eller ett vägguttag.
3. Sätt på skrivaren varvid Microsoft Windows automatiskt identifierar den och installerar lämplig drivrutin.

## Ansluta en skrivare som inte har Plug and Play-funktion

Windows Vista®

1. Klicka på **Start**  → **Kontrollpanelen**.
2. Klicka på **Maskinvara och ljud** → **Lägg till en skrivare**.
3. Följ instruktionerna på skärmen.

Windows® 7

1. Klicka på **Start**  → **Kontrollpanelen**.
2. Klicka på **Maskinvara och ljud** → **Enheter och skrivare** → **Lägg till en skrivare**.
3. Följ instruktionerna på skärmen.

Mer information finns i dokumentationen som medföljde skrivaren.

## Ansluta USB-enheter

Anslut USB-enheter till en ledig USB-port på datorn. Microsoft Windows identifierar enheten automatiskt och försöker installera lämplig drivrutin. I vissa fall måste Windows ha en drivrutin. Drivrutinen finns på programskivan som medföljde enheten.

Om tangentbordet eller musen har en USB-kontakt ansluter du den till en ledig USB-port på datorn.

## Ansluta IEEE 1394-enheter (FireWire)

Anslut IEEE 1394-enheter till IEEE 1394-kontakten på datorn. Operativsystemet identifierar enheten automatiskt och försöker installera lämplig drivrutin. I vissa fall måste Windows ha en drivrutin. Drivrutinen finns på programskivan som medföljde enheten.

Mer information finns i dokumentationen som medföljde enheten.

ህዳር ፳፯፣ ፳፻፲፯

## KAPITEL 4: ANVÄNDA DATORN

## Alienwares kommandocenter

Via Alienware® kommandocenter, som är en uppgraderbar kontrollpanel, får du åtkomst till Alienwares exklusiva programvara. Allteftersom Alienware frisläpper nya program, överförs de direkt till kommandocentret varvid du kan bygga upp ett bibliotek med verktyg för systemhantering, optimering och anpassning.

Du öppnar kommandocentret genom att klicka på **Start**  → **Alla program** → **Alienware** → **Command Center** → **Command Center**.

## AlienFX

Med hjälp av AlienFX kan du anpassa datorns ljuseffekter. Du kan tilldela ljuseffekter till händelser som t.ex. ett nytt e-postmeddelande kommer in, datorn försätts i vänteläge och ett nytt program öppnas.

## AlienFusion

Via AlienFusion kommer du åt Alienware-datorns energisparfunktioner så att du kan öka energieffektiviteten.

## Thermal Controls

Med hjälp av Thermal Controls kan du reglera datorns värme- och ventilationsfunktioner genom att ändra fläktens varvtal och beteendet hos ventilerna upptill på datorn.

## Arbeta med RAID

RAID (Redundant Array of Independent Disks - redundanta matris av oberoende diskar) är en disklagringskonfiguration som ökar prestanda eller dataredundans. I det här avsnittet beskrivs fyra grundläggande RAID-nivåer.

- RAID-nivå 0 rekommenderas för högre prestanda (snabbare dataflöde).
- RAID-nivå 1 rekommenderas för användare som önskar hög nivå på dataintegritet.
- RAID-nivå 5 rekommenderas för högre prestanda och feltolerans.
- RAID-nivå 10 rekommenderas för högre prestanda och dataintegritet.



**OBS!** För RAID krävs flera hårddiskar. Antalet hårddiskar varierar beroende på RAID-konfigurationen.

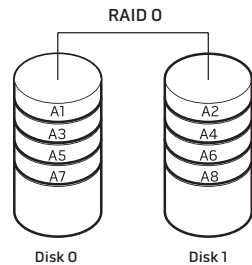


## RAID-nivå 0



**VIKTIGT!** Redundans förekommer inte vid RAID-nivå 0. Ett fel på en hårddisk resulterar därför i förlust av all data. Utför säkerhetskopieringar regelbundet för att skydda dina data.

I en RAID-nivå 0 används datastrimling som möjliggör åtkomst av data med hög hastighet. Datastrimling är en metod där sammanhängande segment eller block av data skrivs sekventiellt på en eller flera fysiska diskar och skapar en stor virtuell disk. Med datastrimling kan en av diskarna läsa data medan den andra söker efter och läser nästa block.



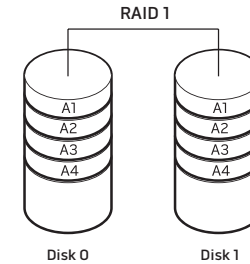
I RAID 0 används fullständig lagringskapacitet hos båda hårddiskarna. Exempelvis kan två hårddiskar på 2 GB kombineras och ge 4 GB hårddiskutrymme där data kan lagras.



**OBS!** I en RAID nivå 0-konfiguration är storleken på konfigurationen samma som den minsta disken multiplicerat med antalet diskar i konfigurationen.

## RAID-nivå 1

I RAID-nivå 1 används dataspegling för att förbättra dataintegriteten. När data skrivs i den primära disken, dubbleras (eller speglas) dessa data på den sekundära disken i konfigurationen. RAID 1 gör avkall på dataåtkomst med hög hastighet till förmån för fördelarna med dataredundans.



Om det blir fel på en disk, dirigeras efterföljande läs- och skrivoperationer till den andra disken. En utbytesdisk kan därefter konfigureras med hjälp av datainformationen från den hela disken.

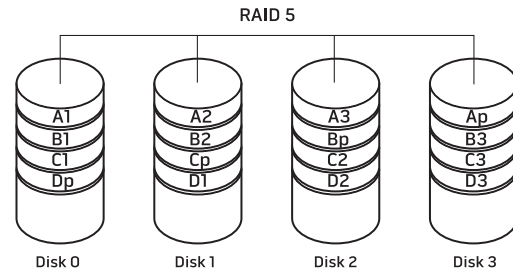


**OBS!** I en RAID 1-konfiguration motsvarar konfigurationens storlek den mindre av de två diskarna i konfigurationen.

## RAID-nivå 5

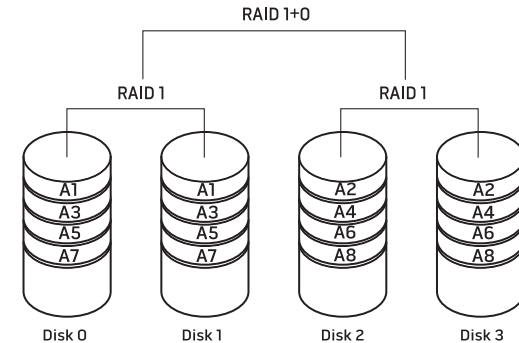
I RAID-nivå 5 används dataparitet. Såväl data som paritetsinformation strimlas över tre eller fler diskar. Datastrimling sker på bytenivå och information om felkorrigering vid strimling erhålls (rotaterande paritetmatris). Detta resulterar i utmärkt prestanda och bra feltolerans.

Om det blir fel på en disk, dirigeras efterföljande läs- och skrivoperationer till de andra diskarna. En utbytesdisk kan därefter konfigureras med hjälp av datainformationen från de hela diskarna. Eftersom data dubblas på den primära disken och extradiskarna, har fyra 120 GB diskars tillsammans högst 360 GB utrymme för datalagring.



## RAID-nivå 10

I RAID 10, som är en kombination av RAID 1 och RAID 0, används diskstrimling över speglade diskar. Högt dataflöde och fullständig dataredundans erhålls. RAID 10 har funktion för upp till åtta intervall, och upp till 32 fysiska diskar per intervall.



## Optimera prestanda

Datorn har konfigurerats för optimal drift med många olika program. Beroende på vilken konfiguration du har köpt kan datorn ha överklockats på fabriken för att uppnå maximala prestanda i resursintensiva program, exempelvis spel och multimedieutveckling.



**VIKTIGT! Teknisk support garanterar fullständig funktionalitet hos datorn med de fabrikskonfigurerade inställningarna. Alienware tillhandahåller inte teknisk support för maskinvaru- eller programvaruproblem som uppstår när du använder systemet med andra inställningar än de fabrikskonfigurerade.**

## Prestandajustering via systeminställningsprogrammet



**VIKTIGT! Processorn eller någon annan systemkomponent bör inte användas med några andra inställningar än de förinställda i BIOS. Det kan nämligen leda till att systemet blir instabilt, komponenten får förkortad livslängd eller permanenta skador.**

För datorer med Intel® Core™ i7 Extreme Edition-processor, har BIOS förinställda överklockningsnivåer med vilka du enkelt kan överklocka datorn. Följande alternativ finns på sidan **Frequency/Voltage Control** (frekvens-/spänningskontroll) i **systeminställningsprogrammet**:

- Level 1 OC Setting (nivå 1 OC-inställning)
- Level 2 OC Setting (nivå 2 OC-inställning)
- Level 3 OC Setting (nivå 3 OC-inställning)

Mer information finns under "Konfigurera BIOS" på sidan 28.

## Prestandajustering via programvara

Datorn kan vara förinstallerad med verktyg t.ex. **Intel Extreme Tuning Utility** som du kan använda för att optimera datorns prestanda.

Mer information om tillgängliga alternativ finns i verktygets hjälpfil.

## Konfigurera BIOS

### Systeminställningsprogrammet

Med hjälp av alternativen i systeminställningsprogrammet kan du:

- Ändra systemkonfigurationsinformationen när du har lagt till, ändrat eller tagit bort maskinvara i datorn.
- Ange eller ändra ett användarvalbart alternativ.
- Visa storleken på installerat minne eller ange typen på installerad hårddisk.

Innan du använder systeminställningsprogrammet rekommenderar vi att du antecknar informationen som visas på skärmen i systeminställningsprogrammet och sparar den för framtida behov.



**VIKTIGT!** Ändra inte inställningarna i systeminställningsprogrammet om du inte är erfaren datoranvändare. Vissa ändringar kan göra att datorn inte fungerar korrekt.

### Öppna systeminställningsprogrammet

1. Starta (eller starta om) datorn.
2. När datorn startar upp trycker du på <F2> omedelbart innan operativsystemets logotyp visas för att öppna BIOS-inställningsprogrammet.



**OBS!** Om ett fel inträffar under självtestet vid strömtillslag trycker du på <F2> när du uppmanas att öppna **BIOS-inställningsprogrammet**.



**OBS!** Om du väntar för länge och operativsystemets logotyp dyker upp fortsätter du att vänta tills du ser skrivbordet i Microsoft® Windows®. Stäng sedan av datorn och försök igen.



**OBS!** Tangentbordsfel kan uppstå när en tangent på tangentbordet hålls nedtryckt för länge. Undvik eventuella tangentbordsfel genom att trycka på <F2> med jämna mellanrum tills systeminställningsskärmen visas.

### Skärmbilderna i systeminställningsprogrammet

I fönstret **BIOS Setup Utility** (BIOS-inställningsprogram) visas aktuell eller ändringsbar konfigurationsinformation för datorn.

Tangentfunktioner som finns längst ned i fönstret **BIOS Setup Utility** visar tangenter och deras funktioner i det aktiva fältet.

## Alternativ i systeminställningsprogrammet



**OBS!** Alternativen som anges här kanske inte visas exakt på samma sätt i din dator beroende på datormodellen och installerade enheter.



**OBS!** Uppdaterad information om systeminställningsprogrammet finns i *servicehandboken* på [support.dell.com/manuals](https://support.dell.com/manuals).

### System Information (systeminformation)

Product Name (produktnamn)	Visar produktnamnet.
BIOS Version	Visar BIOS-version och datum.
Input Service Tag (ange servicekod)	Här kan du ange servicekoden.
Service Tag (servicekod)	Visar datorns servicekod.
Asset Tag (inventariebeteckning)	Visar datorns inventariebeteckning.

### System Information (systeminformation)

Memory Installed (installerat minne)	Visar storleken på installerat minne i datorn.
Memory Available (tillgängligt minne)	Visar storleken på ledigt minne i datorn.
Memory Technology (minnesteknik)	Visar den typ av minnesteknik som används.
Memory Speed (minneshastighet)	Visar minneshastigheten.
CPU ID/uCode ID	Visar processorns ID.
CPU Speed (CPU- hastighet)	Visar processorns hastighet.
Current QPI Speed (aktuell QPI-hastighet)	Visar QPI-hastigheten.
Cache L2	Visar storleken på processorns L2-cache.
Cache L3	Visar storleken på processorns L3-cache.

**Standard CMOS Features (CMOS-standardfunktioner)**

System Time (hh:mm:ss) (systemtid - tt:mm:ss)	Visar aktuell tid.
System Date (mm:dd:yy) (systemdatum - mm:dd:åå)	Visar aktuellt datum.
SATA 1	Visar datorns inbyggda SATA 1-enhet.
SATA 2	Visar datorns inbyggda SATA 2-enhet.
SATA 3	Visar datorns inbyggda SATA 3-enhet.
SATA 4	Visar datorns inbyggda SATA 4-enhet.
SATA 5	Visar datorns inbyggda SATA 5-enhet.
SATA 6	Visar datorns inbyggda SATA 6-enhet.
SATA 7	Visar datorns inbyggda SATA 7-enhet.
SATA 8	Visar datorns inbyggda SATA 8-enhet.
IDE Master	Visar datorns inbyggda IDE-masterenhet.
IDE Slave	Visar datorns inbyggda IDE-slavenhet.
Wait For 'F1' If Error (vänta på 'F1' vid fel)	Om detta alternativ aktiveras visas fel som upptäckts under självtestet vid strömpåslag. Tryck på <F1> för att fortsätta.

**Advanced BIOS Features (avancerade BIOS-funktioner)**

Bootup Num-Lock	Välj startläge för NumLock-funktionen.
ACPI APIC support (ACPI APIC-stöd)	Inkludera ACPI APIC-tabellpekaren i RSDDT-pekardlistan.
OptionRom Display Screen (visning av OptionRom-skärmen)	Ange visningsläget för Raid Option Rom-skärmen. (Hide; Display - dölj, visa)
CD/DVD Drives (cd/dvd-enheter)	Anger startprioritet för cd/dvd-enheter.

**Boot Configuration Features (startkonfiguration)**

1st Boot Device (1:a startenhet)	Visar den första startenheten.
2nd Boot Device (2:a startenhet)	Visar den andra startenheten.
Hard Disk Drives (hårddiskar)	Anger startprioritet för hårddiskar. Objekten som visas uppdateras dynamiskt i enlighet med identifierade hårddiskar.
CD/DVD Drives (cd/dvd-enheter)	Anger startprioritet för cd/dvd-enheter.

**CPU Configuration (CPU-konfiguration)**

XD Bit Capability (XD Bit-funktion)	Om du aktiverar XD Bit-funktionen kan processorn skilja mellan körbara och icke körbara bitar i en kod.
Intel® Speedstep™ tech	Om det här alternativet är aktiverat justeras processorns klockfrekvens och spänning dynamiskt baserat på processorbelastningen.
Intel® C State Tech	Om det här alternativet är aktiverat är processorinaktivitet inställd på C2/C3/C4.

**Integrated Devices (inbyggda enheter)**

USB Functions (USB-funktioner)	Aktivera eller inaktivera den inbyggda USB-styrenheten.
HD Audio Controller (ljudstyrenhet)	Aktivera eller inaktivera den inbyggda ljudstyrenheten.
Onboard IEEE1394 Controller (inbyggd IEEE 1394-styrenhet)	Aktivera eller inaktivera den inbyggda IEEE 1394-styrenheten.
LAN1 BCM5784 Device (LAN1 BCM5784-enhet)	Aktivera eller inaktivera den inbyggda LAN1-styrenheten.
LAN1 Option ROM (LAN1-alternativ ROM)	Aktivera eller inaktivera nätverksstyrenhetens startalternativ.

**Integrated Devices (inbyggda enheter)**

LAN2 BCM5784 Device (LAN2 BCM5784-enhet)	Aktivera eller inaktivera den inbyggda LAN2-styrenheten.
LAN2 Option ROM (LAN2-alternativ ROM)	Aktivera eller inaktivera nätverksstyrenhetens startalternativ.
JMicron 363 ATA Controller (JMicron 363 ATA-styrenhet)	Aktivera eller inaktivera den inbyggda ATA-styrenheten.
SiL3132 E-Sata Device (SiL3132 E-Sata-enhet)	Aktivera eller inaktivera e-SATA-styrenheten.
Configure SATA#1-6 as (konfigurera SATA-nr. 1-6 som)	Konfigurera den inbyggda hårddiskstyrenheten till AHCI eller RAID.
AHCI CD/DVD Boot Time out (tidsgräns för AHCI cd/dvd-start)	Ange tidsgräns för SATA eller cd/dvd i AHCI-läge.

**Power Management Setup (inställning av energisparfunktioner)**

Suspend Mode (vänteläge)	Ställer in energisparläget på ACPI-funktion.
AC Recovery (nätåterställning)	Vilken åtgärd datorn ska vidta när strömmen kommer tillbaka.
Remote Wakeup (fjärruppväckning)	Ange om systemet ska återställas från ett inbyggt LAN-, PCIe-X1 LAN- eller PCI LAN-kort.
Auto Power On (automatisk start)	Ange att datorn ska starta en viss tidpunkt.

**Frequency/Voltage Control (frekvens-/spänningskontroll)**

CPU Speed (CPU-hastighet)	Visar aktuell processorhastighet.
Memory Speed (minneshastighet)	Visar aktuell minneshastighet.
Current QPI Speed (aktuell QPI-hastighet)	Visar aktuell QPI-hastighet.
QPI Frequency (QPI-frekvens)	Ändra QPI-frekvensen.
Memory Ratio (minneskvot)	Ändra minneskvoten.
CPU Core (Non-Turbo) Ratio (CPU-kärnknot (icke turbo))	Visar förhållandet mellan processorns kärnklocka och FSB-frekvensen.
Advance DRAM Configuration (avancerad DRAM-konfiguration)	Öppna undermenyn Advance DRAM Configuration

**Frequency/Voltage Control (frekvens-/spänningskontroll)**

Overclock Configuration (konfiguration för överklockning)	Öppna undermenyn Overclock Configuration
Overvoltage Configuration (konfiguration för överspänning)	Öppna undermenyn Overvoltage configuration
Load Level 1 OC Setting (läs in Nivå 1 OC-inställning)	Återställ inställningen för överklockning på nivå 1 till fabriksvärdet. Visas endast med en XE-processor.
Load Level 2 OC Setting (läs in Nivå 2 OC-inställning)	Återställ inställningen för överklockning på nivå 2 till fabriksvärdet. Visas endast med en XE-processor.
Load Level 3 OC Setting (läs in Nivå 3 OC-inställning)	Återställ inställningen för överklockning på nivå 3 till fabriksvärdet. Visas endast med en XE-processor.



**Undermenyn Advance DRAM Configuration (avancerad DRAM-konfiguration)**

Memory-Z (minne-Z)	Öppna en undermeny för att se SPD-konfigurationen för respektive minnesmodul.
Advanced Memory Settings (avancerade minnesinställningar)	Växla till manuellt läge och ange alla tidsparametrar.
tCL	Visar svarstid för kolumnadresstrob (redigerbar i manuellt läge).
tRCD	Visar tidsinställning för RAS till CAS-fördröjning (redigerbar i manuellt läge).
tRP	Visar tidsinställning för RAS-förladdning (redigerbar i manuellt läge).
tRAS	Visar tidsinställning för kolumnadresstrob (redigerbar i manuellt läge).
tRFC	Visar tidsinställning för uppdatering till cykeltiden för arkivering/uppdatering (redigerbar i manuellt läge).
tWR	Visar tidsinställning för skrivåterställning (redigerbar i manuellt läge).

**Undermenyn Advance DRAM Configuration (avancerad DRAM-konfiguration)**

tWTR	Visar fördröjning mellan skriv- till läsfunktion (redigerbar i manuellt läge).
tRRD	Visar RAS till CAS-fördröjning (redigerbar i manuellt läge).
tRTP	Visar fördröjning mellan läsfunktion och förladdningskommando (redigerbar i manuellt läge).
1T/2T Timing (1T/2T-tidsinställning)	Visar kommandofrekvensen (redigerbar i manuellt läge).

**Undermenyn Overclock Configuration (konfiguration för överklockning)**

Adjust CPU BClk (MHz) (justera CPU BClk (MHz))	Justera BClk för processorn.
Spread Spectrum (spektrumspridning)	Aktivera/inaktivera modulering av spektrumspridning.
Adjust PCI Frequency (MHz) (justera PCI-frekvens (MHz))	Justera PCI-frekvensen.
Adjust PCI-E Frequency (MHz) (justera PCI-E-frekvens (MHz))	Justera PCI-E-frekvensen.

Intel® Turbo Mode tech	Om det här alternativet är aktiverat kan processorn köras med högre frekvens än märkfrekvensen.
[1-4] Core CPU Turbo Ratio Limit ([1-4] kvotgräns för kärn-CPU-turbo)	Begränsa kvot för kärnorna 1-4.
Turbo Mode TDC Limit Override (åsidosättning av gräns för turboläge TDC)	Ange aktuella tröskelvärden för processorn i turboläge.
Turbo Mode TDP Limit Override (åsidosättning av gräns för turboläge TDP)	Ange energitröskelvärden för processorn i turboläge.

#### **Undermenyn Overvoltage Configuration (konfiguration för överspänning)**

CPU Temperature Sensor (CPU:ns temperaturgivare)	Visar processorns temperatur i Celsius och Fahrenheit.
VCore	Visar processorns kärnspänning.
Dynamic CPU VCore Offset (dynamisk förskjutning av CPU:ns kärnspänning)	Förskjutning av processorns kärnspänning.
DDR3 Memory Voltage (DDR3-minnets spänning)	Justera spänningen till DDR3-minnet.
IOH Voltage (IOH-spänning)	Justera IOH-spänningen.

#### **Undermenyn Overvoltage Configuration (konfiguration för överspänning)**

QPI and Uncore Voltage (QPI- och Uncore-spänning)	Justera QPI- och Uncore-spänningen.
---	-------------------------------------

#### **BIOS Security Features (säkerhetsfunktioner i BIOS)**

Change Supervisor Password (ändra administratörslösenordet)	Ange eller ändra administratörslösenordet.
Change User Password (ändra användarlösenordet)	Ange eller ändra användarlösenordet. Du kan inte använda användarlösenordet för att göra ändringar i BIOS-inställningsprogrammet.

#### **Exit (avsluta)**

Exit Options (avslutningsalternativ)	Här finns alternativen Save Changes and Exit (spara ändringar och avsluta), Discard Changes and Exit (ignorera ändringar och avsluta) och Load Optimal Defaults (läs in optimala standardvärden).
--------------------------------------	---

~XVCTXOI ☺: XCDXVLELCTA VU"XXXZCVL  
XI IOTLX-VOTCA -LCTZCOTAD

## KAPITEL 5: INSTALLERA TILLÄGGS- ELLER UTBYTESKOMPONENTER

I det här kapitlet finns riktlinjer och anvisningar för hur du ökar bearbetningskraften och lagringsutrymmet genom att uppgradera utrustningen. Du kan köpa komponenter till datorn på [www.dell.com](http://www.dell.com) eller [www.alienware.com](http://www.alienware.com).



**OBS!** Installationsanvisningar för alla utbytbara komponenter finns i *servicehandboken* på [support.dell.com/manuals](http://support.dell.com/manuals). Komponenter som köps av Dell och Alienware levereras med specifika utbytesanvisningar.

## Innan du börjar


I det här avsnittet beskrivs hur du tar bort och installerar komponenter i datorn. Om inget annat anges antas följande inför varje procedur:

- Du har genomfört stegen under "Stänga av datorn" och "Innan du arbetar inuti datorn" i det här avsnittet.
- Du har läst säkerhetsinformationen som medföljde datorn.
- Komponenter kan bytas ut eller - om de införskaffas separat - installeras genom att borttagningsproceduren utförs i omvänd ordning.

## Stänga av datorn



**VIKTIGT! Undvik att förlora data genom att spara och stänga alla öppna filer och avsluta alla program innan du stänger av datorn.**

1. Spara och stäng alla öppna filer och avsluta alla öppna program.
2. Klicka på **Start**  → **Stäng av**.  
Datorn stängs av när operativsystemets avstängningsprocedur är klar.
3. Kontrollera att datorn och alla anslutna enheter är avstängda. Om datorn eller någon ansluten enhet inte stängdes av automatiskt när du stängde av operativsystemet håller du strömbrytaren intryckt i minst 8-10 sekunder tills datorn stängs av.

## Innan du arbetar inuti datorn

Använd följande säkerhetsanvisningar som hjälp att skydda datorn och dig själv.



**VARNING!** Läs säkerhetsinformationen i "INFORMATION OM SÄKERHET, MILJÖ OCH FÖRESKRIFTER" som medföljde datorn, innan du påbörjar arbetet inuti datorn. Ytterligare information om säkerhet finns på [www.dell.com/regulatory\\_compliance](http://www.dell.com/regulatory_compliance).



**VIKTIGT!** Hantera komponenter och kort varsamt. Rör inte komponenterna eller kontakterna på ett kort. Håll ett kort i dess kanter. Håll alltid komponenten i kanterna och aldrig i stiften. Det gäller till exempel processorn.



**VIKTIGT!** Reparationer av datorn får endast utföras av kvalificerade servicetekniker. Skador som uppstår till följd av service som inte har godkänts av Dell täcks inte av garantin.



**VIKTIGT!** Undvik elektrostatiska urladdningar genom att jorda dig själv. Använd ett antistatarmband eller vidrör en omålad metallyta (till exempel en kontakt på datorns baksida) med jämna mellanrum.



**VIKTIGT!** När du kopplar bort en kabel ska du alltid dra i kontakten eller i dess dragavspänningsögla, inte i själva kabeln. Vissa kablar har kontakter med spärrflikar. När du kopplar bort den typen av kablar måste du först trycka in flikarna innan du kopplar bort kabeln. När du drar isär kontaktdon håller du dem korrekt riktade för att undvika att kontaktstiften böjs. Se även till att båda kontakterna är korrekt inriktade innan du kopplar in kabeln.

Undvika skada på datorn genom att vidta följande åtgärder innan du börjar arbeta i den.

1. Se till att arbetsytan är ren och plan så att inte datorlådan repas.
2. Stäng av datorn (mer information finns under "Stänga av datorn" på sidan 36).



**VIKTIGT!** Nätverkskablar ska alltid tas bort från datorn först och sedan från den andra enheten.

3. Koppla bort alla telefon- och nätverkskablar från datorn.
4. Koppla bort datorn och alla anslutna enheter från eluttagen.
5. Tryck på strömbrytaren så att moderkortet jordas.

## Öppna och stänga sidopanelen

**!** **VIKTIGT!** Koppla bort nätkabeln från datorn innan du öppnar sidopanelen.

1. Följ anvisningarna under "Innan du börjar" på sidan 36.

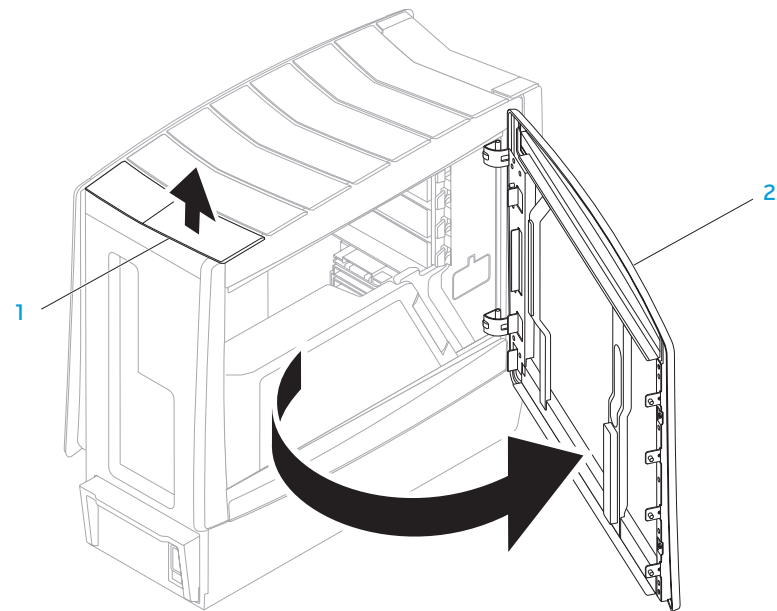
**!** **OBS!** Kontrollera att säkerhetsvajern (om sådan används) tagits bort innan du försöker dra upp frigöringspanelen.

2. Dra upp frigöringspanelen för att öppna sidopanelen.

**!** **OBS!** Teaterbelysning tänds automatiskt när sidopanelen tas bort. Teaterbelysningen drivs av interna batterier.

**!** **OBS!** Sidopanelen på höger sida öppnas genom att frigöringspanelen på höger sida dras upp.

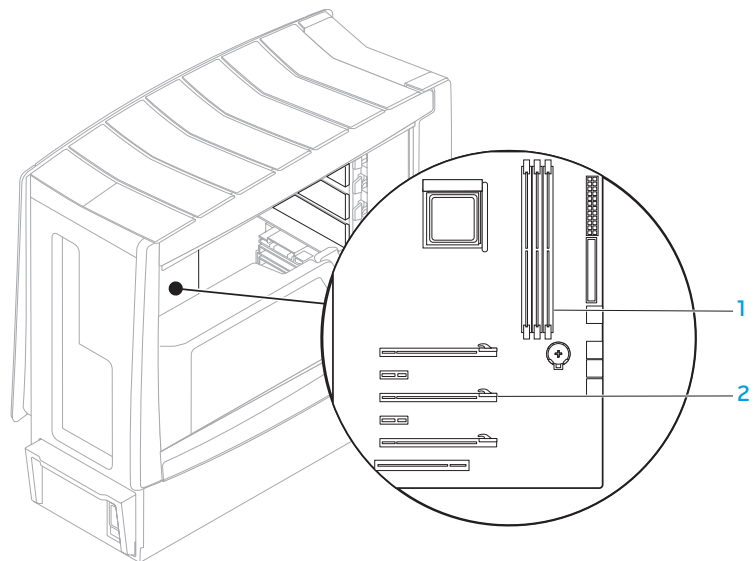
Stäng sidopanelen genom att trycka den mot datorns sida tills den låses fast på plats.



1 frigöringspanel

2 sidopanel

## Inuti datorn



1 minnesmodulssocklar (3)

2 expansionskortplatser (6)

## Ta bort och sätta dit minnesmodul(er)

1. Följ anvisningarna under "Innan du börjar" på sidan 36.
2. Öppna sidopanelen (se "Öppna och stänga sidopanelen" på sidan 38).
3. Leta upp minnesmodulssocklarna på moderkortet (se "Inuti datorn" på sidan 39).



**VIKTIGT!** Minnesmodulerna kan bli mycket varma under normal drift. Låt de svalna innan du vidrör dem.

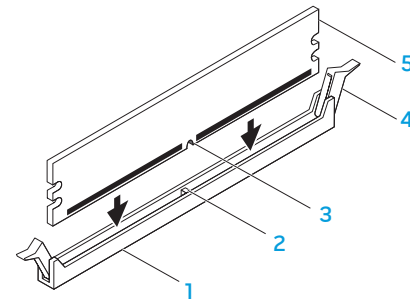


**OBS!** Du får bättre åtkomst till minnesmodulerna om du tar bort grafikkortet, om det är ett kort i full längd.

4. Bänd isär spärrhakarna på minnesmodulssockelns båda sidor.
5. Lyft bort minnesmodulen från sockeln. Om det är svårt att få loss minnesmodulen vickar du försiktigt på den fram och tillbaka för att få loss den.

Så här sätter du dit minnesmoduler:

1. Passa in skåran i nederkanten på minnesmodulen med fliken på sockeln.



- 1 minnesmodulssockel
- 2 flik
- 3 skåra

- 4 spärrhakar (2)
- 5 minnesmodul





**VIKTIGT!** Tryck minnesmodulen rakt ned i sockeln med ett jämnt tryck i båda ändarna, så minimerar du risken för skador på minnesmodulen.

2. Fortsätt att trycka ned minnesmodulen i sockeln tills den klickar fast på plats.




**OBS!** Om minnesmodulen inte sätts in ordentligt går det eventuellt inte att starta datorn.

3. När du sätter i minnesmodulen korrekt kläms spärrhakarna in i inskränningarna i minnesmodulens båda ändar.
4. Stäng sidopanelen (se "Öppna och stänga sidopanelen" på sidan 38).
5. Anslut nätkabeln och alla kringutrustning till datorn.
6. Slå på strömmen till datorn.

När datorn startar registrerar den att det finns ytterligare minne och systemkonfigurationen uppdateras automatiskt. Så här kontrollerar du hur mycket minne som är installerat i datorn:

*Windows Vista®*

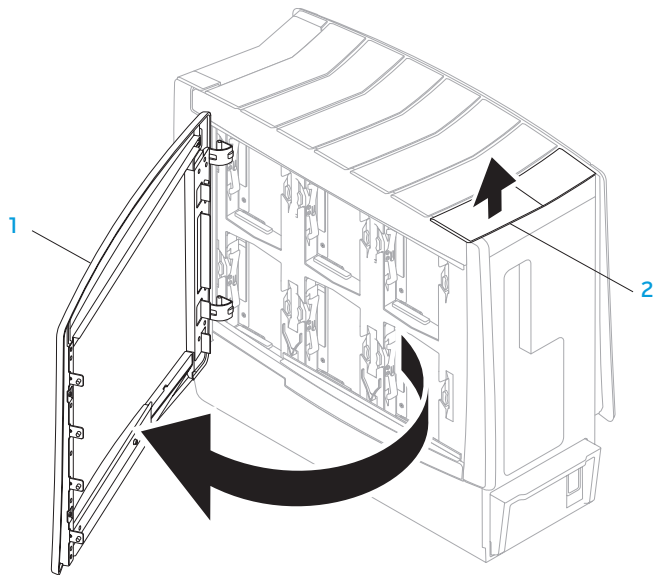
Klicka på **Start**  → **Kontrollpanelen** → **System och underhåll**.

*Windows® 7*

Klicka på **Start**  → **Kontrollpanelen** → **System och säkerhet** → **System**.

## Ta bort och sätta dit hårdisk(ar)

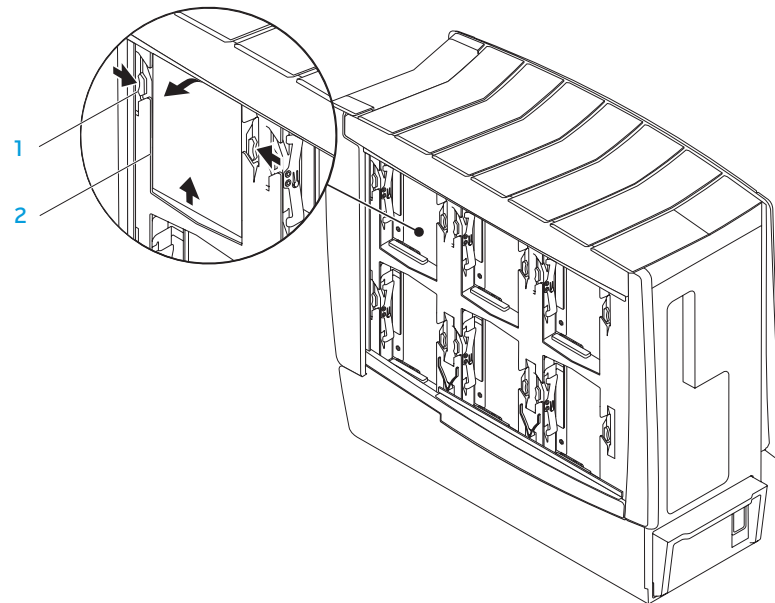
1. Följ anvisningarna under "Innan du börjar" på sidan 36.
2. Dra upp frigöringspanelen för att öppna sidopanelen på höger sida.



1 sidopanel

2 frigöringspanel

3. Tryck ihop frigöringsflikarna och skjut hårdisken uppåt och ut ur datorn.



1 frigöringsflikar (2)

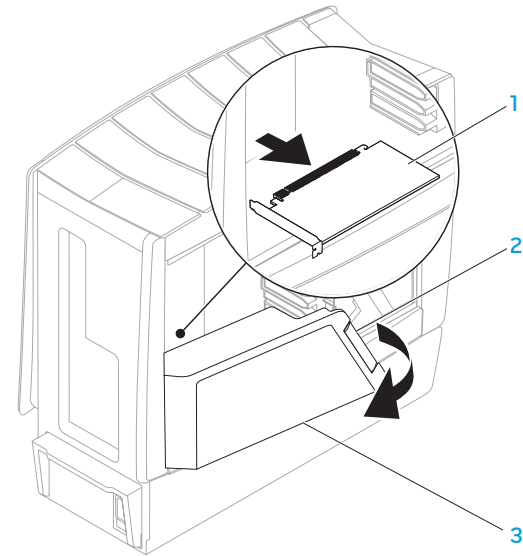
2 hårdisk

Så här sätter du dit en hårddisk:

1. Kontrollera i dokumentationen som medföljde den nya hårddisken att den är konfigurerad för din dator.
2. Skjut ned den nya hårddisken i hårddiskuttaget tills den klickar fast på plats.
3. Stäng sidopanelen på höger sida.
4. Anslut nätkabeln och alla kringutrustning till datorn.
5. Slå på strömmen till datorn.

## Ta bort och sätta dit expansionskort

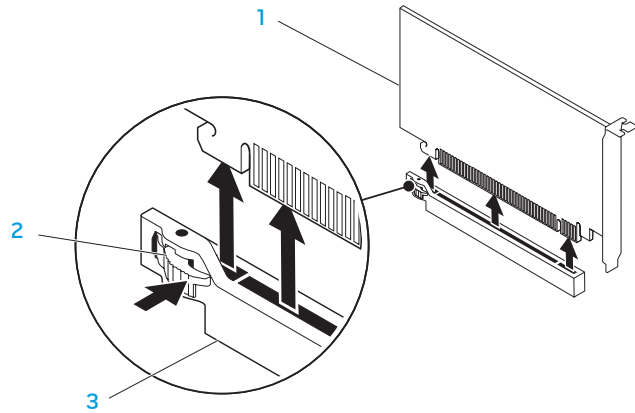
1. Följ anvisningarna under "Innan du börjar" på sidan 36.
2. Öppna sidopanelen (se "Öppna och stänga sidopanel" på sidan 38).
3. Tryck på höljesknappen för att frigöra höljet. Vrid därefter höljet bort från datorn.
4. Leta upp expansionskortet på moderkortet (se "Inuti datorn" på sidan 39).
5. Koppla bort alla kablar som är anslutna till kortet (om tillämpligt).
6. Ta bort kortet.  
För ett PCI- eller PCI Express x1-kort, fatta tag i kortets övre hörn och vicka ut det ur kontakten.  
För ett PCI Express x16-kort, tryck på korthållarmekanismen på kortkontakten samtidigt som du fattar tag i kortets övre hörn och vickar ut det ur kontakten.



1 expansionskort

2 höljesknapp

3 hölje



- 1 PCI Express x16-kort      3 PCI Express x16-kontakt  
2 korthållarmekanism

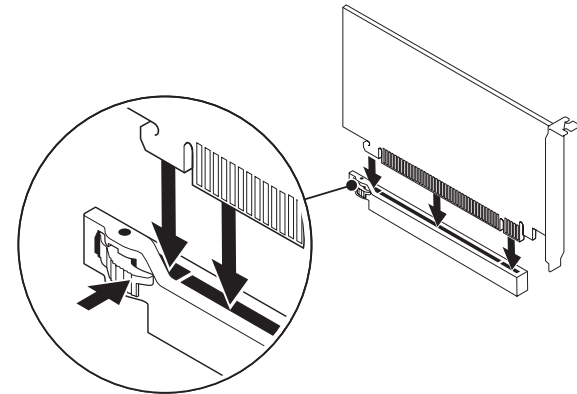


**OBS!** Om du inte sätter tillbaka något kort sätter du i en täckbricka i den tomma kortplatsöppningen.

Så här sätter du dit ett kort:

1. Ta bort täckbrickan så att du får en kortplatsöppning (om tillämpligt).
2. Information om hur du konfigurerar, anpassar och upprättar interna anslutningar på kortet finns i dokumentationen som medföljde kortet.

3. Passa in kortet med kontakten på moderkortet.
4. Sätt kortet i kontakten och tryck bestämt nedåt. Kontrollera att kortet sitter ordentligt på plats.  
Om du installerar ett PCI Express-kort i x16-kontakten trycker du försiktigt på korthållarmekanismen och placerar kortet i kontakten.



5. Anslut de kablar som ska anslutas till kortet (om tillämpligt).
6. Tryck fast höljet på plats.
7. Stäng sidopanelen (se "Öppna och stänga sidopanelen" på sidan 38).
8. Anslut datorn och enheterna till eluttagen och starta dem.

ህዝብ ግንባታ ለግብርና

## KAPITEL 6: FELSÖKNING

## Grundläggande råd och tips

- Datorn startar inte: Är datorn ansluten till ett fungerade eluttag? Om den är ansluten till en förgreningsdosa kontrollerar du att förgreningsdosan verkligen fungerar.
- Anslutningar: Kontrollera alla kablar för att försäkra dig om att det inte förekommer några lösa anslutningar någonstans.
- Energibesparing: Kontrollera att datorn inte befinner sig i vänte- eller viloläge genom att hålla strömbrytaren intryckt i högst 4 sekunder. Strömlampan tonar från blå till svart i vänteläge och är släckt i viloläge.

## Säkerhetskopiering och allmänt underhåll

- Säkerhetskopiera alltid viktiga data regelbundet och förvara kopior av operativsystemet och program på en säker plats. Glöm inte att notera serienumren om du förvarar dem utanför deras originalfodral t.ex. i en cd-väska.
- Kör underhållsprogram så ofta du kan. Du kan schemalägga dessa program så att de körs vid tidpunkter du inte använder datorn. Du kan använda de som finns i operativsystemet, eller köpa kraftfullare specialprogram för detta ändamål.
- Skriv ned dina lösenord och förvara dem på en säker plats (inte vid datorn). Detta är speciellt viktigt om du väljer att lösenordsskydda datorns BIOS och operativsystem.
- Dokumentera viktiga inställningar som t.ex. nätverks-, uppringnings-, e-post- och Internet-inställningar.

### Ha följande säkerhetsriktlinjer i åtanke när du felsöker datorn:

- Vidrör en olackerad del på chassit innan du vidrör någon intern komponent i datorn. På så sätt urladdas statisk elektricitet som annars kan skada datorn.
- Stäng av datorn och all ansluten kringutrustning.
- Koppla bort all kringutrustning från datorn.

### Kontrollera följande innan felsökning:

- Kontrollera att nätadapterskabeln är korrekt ansluten mellan datorn och ett eluttag. Kontrollera att eluttaget fungerar.
- Se till att UPS-enheten eller förgreningsdosan är påslagen (om sådan används).
- Om kringutrustning (t.ex. tangentbord, mus, skrivare etc.) inte fungerar, kontrollerar du att alla anslutningar är säkrade.
- Om du installerade eller tog bort någon datorkomponent innan problemet uppstod, kontrollerar du att installations- eller borttagninsproceduren genomfördes korrekt.
- Om ett felmeddelande visas på skärmen, skriver du ned exakt vad som står i meddelandet innan du ringer Alienwares tekniska support. På så sätt underlättas felsökningen och problemet kan lösas snabbare.
- Om ett felmeddelande visas i ett program kan du söka upp det i programmets dokumentation.

## Verktyg för programdiagnostik

### PSA (Pre-Boot System Assessment - systemgenomgång före start)

Datorn börjar då köra en systemgenomgång, vilket är en följd av initiala test av moderkortet, tangentbordet, bildskärmen, minnet, hårddisken och så vidare.

Så här aktiverar du PSA:

1. Starta om datorn.
2. Tryck på <F12> för att öppna menyn **Boot** (start).
3. Välj **Diagnostics** (diagnostik) och tryck på <Enter>.
4. Svara på de frågor som eventuellt på skärmen visas under genomgången.
  - Om något fel på en komponent upptäcks stannar datorn och avger en ljudsignal. Om du vill avbryta genomgången och starta om datorn trycker du på <n>. Om du vill fortsätta till nästa test trycker du på <y>. Om du vill testa den komponent som inte fungerar på nytt trycker du på <r>.
  - Om du får någon/några felkod(er) under systemgenomgången skriver du ned den/dem och kontaktar Alienware (mer information finns under "KONTAKTA ALIENWARE" på sidan 70).

Om systemgenomgången har slutförts utan problem visas följande eller liknande meddelande.

"Do you want to run the remaining memory tests? This will take about 30 minutes or more. Do you want to continue? (Recommended)" (vill du köra återstående minnestester? Det tar 30 minuter eller mer. Vill du fortsätta? (rekommenderas))

5. Om du har minnesproblem trycker du på <y>, annars trycker du på <n> för att avsluta PSA-tester. Följande eller liknande meddelande dyker upp på skärmen.

"Pre-boot System Assessment complete. No Diagnostic Utility Partition identified. Select OK to reboot your computer." (Systemgenomgången är klar. Ingen diagnostikpartition hittades. Välj OK för att starta om datorn.)

6. Tryck på <o> för att starta om datorn.



## Alienware® Diagnostik

Kör Alienware Diagnostik om du har problem med Alienware-datorn. Vi rekommenderar att du skriver ut dessa procedurer innan du sätter igång.



**OBS!** Säkerhetskopiera alla data innan du startar en systemåterställning. Säkerhetskopieringsfunktioner ingår i AlienRespawn™ v2.0, men som en försiktighetsåtgärd är det bättre att säkerhetskopiera viktiga filer till ett externt medium innan återställningen påbörjas.



**OBS!** Cd-/dvd-supportskivan innehåller drivrutiner för datorn. Du kan även hämta datorns senaste drivrutiner och program på [support.dell.com](http://support.dell.com).

Granska datorns konfiguration och kontrollera att enheten du vill testa visas i systeminställningsprogrammet samt att den är aktiverad. Starta Alienware Diagnostik från supportskivan.

### Starta Alienware Diagnostik från supportskivan.

1. Sätt i supportskivan.
2. Stäng av och starta om datorn.  
När Alienware-logotypen visas trycker du genast på <F12>.



**OBS!** Om du väntar för länge och operativsystemets logo dyker upp ska du vänta tills du ser skrivbordet i Microsoft® Windows®. Stäng sedan av datorn och försök igen.



**OBS!** Nästföljande steg ändrar bara startsekvensen för den här gången. Nästa gång startas datorn enligt vad som har angetts för enheterna i systeminställningsprogrammet.

3. När listan över startenheter visas, markerar du **CD/DVD/CD-RW** och trycker på <Enter>.
4. Välj **Boot from CD-ROM** (starta från cd-skiva) på menyn som visas och tryck därefter på <Enter>.
5. Välj **Alienware Diagnostics** i den numrerade listan. Finns det flera versioner väljer du den som gäller din dator.
6. När **huvudmenyn** för Alienware Diagnostik visas väljer du det test som du vill köra.



**OBS!** Skriv ned eventuella felkoder och problembeskrivningar och följ sedan instruktionerna på skärmen.

7. När alla tester är klara stänger du testfönstret och du återgår till huvudmenyn i Alienware Diagnostik.
8. Ta bort supportskivan och stäng därefter **huvudmenyn** för att avsluta Alienware Diagnostik och starta om datorn.

## Svar på vanliga problem CD-ROM, DVD-ROM, CD-R/W, DVD±R/W eller Blu-ray Disc™-enheter

### Datorn identifierar inte skivan eller enheten

- Kontrollera att skivan är korrekt isatt i enheten med etiketten vänd uppåt.
- Försök med en annan skiva.
- Stäng av och starta om datorn.
- Rengör skivan.
- Starta om datorn och öppna BIOS-inställningsprogrammet genom att hålla <F2> nedtryckt när datorn startar.
- Kontrollera att SATA-styrenheterna är aktiverade i BIOS. Kontrollera enhetens konfiguration för att försäkra dig om att den är korrekt. Se dokumentation som eventuellt medföljde enheten.



**WARNING! Läs säkerhetsinformationen i "INFORMATION OM SÄKERHET, MILJÖ OCH FÖRESKRIFTER" som medföljde datorn, innan du påbörjar arbetet inuti datorn. Ytterligare information om säkerhet finns på [www.dell.com/regulatory\\_compliance](http://www.dell.com/regulatory_compliance).**

- Stäng av datorn, dra ur nätkabeln och öppna datorn. Kontrollera att kablarna är korrekt anslutna till enheten och SATA-kontakten på moderkortet eller styrkortet (se *servicehandboken*).

### Det kommer inget ljud från en ljudskiva

- Kontrollera att ljudskivan är korrekt placerad i enheten med etiketten vänd uppåt.
- Kontrollera att volymkontrollerna är uppvridna.
- Kontrollera att ljudavstängningskontrollen inte är aktiverad.
- Kontrollera att högtalarkablarna är korrekt anslutna till ljudkontaktarna.
- Rengör cd-skivan.
- Om datorn har två cd-enheter kan du prova ljudskivan i den andra enheten.
- Stäng av och starta om datorn.
- Installera om ljudenhetens drivrutiner.

### En dvd- eller Blu-ray-skiva spelas inte upp

- Stäng av och starta om datorn.
- Rengör skivan.
- Installera om programvaran för dvd- eller Blu-ray-uppspelning.
- Försök med en annan skiva. Vissa skivor kommer i konflikt med enheten om kodningen på dvd- eller Blu-ray-skivan inte matchar kodningen som identifieras av enheten.

## Dator

### Fel uppstår under datorns självtest vid strömtillslag:

Under självtestet vid strömtillslag testas datorn för att säkerställa att all maskinvara fungerar korrekt innan resten av startprocessen körs. Om datorn godkänns i självtestet fortsätter den att starta normalt. Men om fel upptäcks under självtestet avges en serie pipsignalen om inte felet eller problemen kan visas på bildskärmen. Med hjälp av följande upprepande pipkoder kan du felsöka problem med datorn. Kontakta Alienware om du vill ha hjälp (mer information finns under "KONTAKTA ALIENWARE" på sidan 70).



**OBS!** Hur du byter ut komponenter beskrivs i *servicehandboken* på [support.dell.com/manuals](http://support.dell.com/manuals).

Pipkod	Eventuellt fel
En	Moderkortsfel - checksummefel i BIOS ROM
Två	Inget RAM-minne identifierat <b>OBS!</b> Kontrollera att minnesmodulen är korrekt monterad om du installerat eller bytt ut sådan.
Tre	Moderkortsfel - kringkretsfel
Fyra	RAM läs-/skrivfel
Fem	Fel på realtidsklocka
Sex	Grafikkortsfel

### Datorn slutar svara eller så visas en helt blå skärm



**WARNING!** Du kan förlora data om du inte kan stänga av datorn på det vanliga sättet via operativsystemet.

Om ingenting händer när du trycker på en tangent eller rör på musen håller du strömbrytaren intryckt i minst 6 sekunder, tills datorn stängs av. Starta därefter datorn igen.

### Ett program slutar svara eller kraschar ofta

#### Avsluta programmet:

1. Tryck ner <Ctrl><Shift><Esc> samtidigt.
2. Klicka på fliken **Program** och markera programmet som har slutat att svara.
3. Klicka på **Avsluta aktivitet**.

#### Kontrollera programdokumentationen.

#### Avinstallera och installera om programmet om det behövs.

## Ett program är avsett för en tidigare version av Microsoft® Windows®

### Kör guiden för programkompatibilitet:

Med hjälp av guiden **Programkompatibilitet** konfigureras program så att de körs i en miljö som liknar tidigare operativsystem.

#### Windows Vista®

1. Klicka på **Start**  → **Kontrollpanelen** → **Program** → **Använd ett äldre program med den här Windows-versionen**.
2. Klicka på **Nästa** när välkomstsidan visas.

Följ instruktionerna på skärmen.

#### Windows® 7

1. Klicka på **Start**  → **Kontrollpanelen** → **Program** → **Program och funktioner** → **Använd ett äldre program med den här Windows-versionen**.
2. Klicka på **Nästa** när välkomstsidan visas.

Följ instruktionerna på skärmen.

## Andra programvaruproblem

### Säkerhetskopiera filerna omedelbart

Använd ett antivirusprogram för att kontrollera att det inte finns virus på hårddisken eller cd-skivorna

Spara och stäng alla öppna filer och program och stäng av datorn via Startmenyn

### Sök efter spionprogram i datorn:

Om datorn är trög, om du ofta får se popup-annonser eller har problem med att ansluta till Internet kan datorn vara infekterad med spionprogram.- Sök igenom datorn och ta bort spionprogrammen med ett antivirusprogram som även tar bort spionprogram (du kan behöva uppgradera programmet).

### Läs programmets dokumentation eller kontakta tillverkaren för att få felsökningsinformation.

- Se till att programmet är kompatibelt med det operativsystem som är installerat på datorn.
- Se till att datorn uppfyller de minimikrav för maskinvara som krävs för att köra programmet. Mer information finns i dokumentationen till programvaran.
- Se till att programmet är rätt installerat och konfigurerat.
- Kontrollera att drivrutinerna inte står i konflikt med andra program.
- Avinstallera och installera om programmet om det behövs.

### Kör PSA-diagnostik:

Om alla tester lyckas beror felet på ett programvaruproblem.

## Hårddiskproblem

### Låt datorn svalna innan du sätter på den igen

Om hårddisken är väldigt varm kanske operativsystemet inte går att starta. Låt datorn svalna till rumstemperatur innan du startar den.

### Kör diskkontroll:

*Windows Vista® eller Windows® 7*

1. Klicka på **Start**  → **Dator**.
2. Högerklicka på **Lokal disk C:**.
3. Klicka på **Egenskaper** → **Verktyg** → **Kontrollera nu**.  
Om fönstret **Kontroll av användarkonto** dyker upp, klickar du **Fortsätt**.
4. Följ instruktionerna på skärmen.

## Internet

**Det går inte att surfa på Internet eller så visas följande eller liknande felmeddelande: Unable to locate host (Webbsidan kan inte hittas).**

- Kontrollera att datorn är ansluten till Internet.
- Kontrollera att webbadressen du skrev i adressfältet är korrekt och giltig. Försök med en annan webb- eller URL-adress.
- Om felmeddelandet fortfarande dyker upp, kopplar du ifrån Internetleverantören och stänger webbläsaren. Återanslut och öppna webbläsaren.
- Om problemet kvarstår kan din Internetleverantör råkat ut för driftstopp.

### Internetanslutningen är långsam

Internetprestanda kan påverkas av följande faktorer:

- Skicket på de telefon- eller nätverkskablar som används.
- Skicket på Internetsleverantörens nätverksutrustning.
- Grafik eller multimedia på webbplatser.
- Flera webbläsare, hämtningar eller program som är öppna i datorn.

## Tangentbord

### Tangentbordet svarar inte

Rengör tangentbordet med hjälp av en aerosolburk med tryckluft och lämplig förlängning för att avlägsna smuts och damm som fastnat under tangenterna.

### Ett tangentbordstecken upprepas

- Kontrollera att det inte ligger något föremål på någon tangent.
- Kontrollera att inte någon tangent har fastnat. Tryck på varje tangent för att lossa på alla tangenter som har fastnat. Starta därefter om datorn.

### Vätska spillt på tangentbordet

Stäng av datorn om du spiller någon vätska på tangentbordet. Rengör tangentbordet med lämpligt rengöringsmaterial och vänd det upp och ned för att låta det rinna av. Sätt på datorn när tangentbordet torkat. Om tangentbordet inte fungerar måste du byta ut det.

Tangentbord som skadats på grund av spilld vätska täcks inte av den begränsade garantin.

## Minne

### Minnesfel som upptäcks vid uppstart:

- Kontrollera att minnesmodulerna är korrekt isatta. Installera eventuellt om minnesmodulerna. Mer information finns under "Ta bort och sätta dit minne" på sidan 40.
- För datorer som använder konfiguration med dubbelkanalsminne måste minnesmodulerna installeras i par. Kontakta Alienwares tekniska support om du vill ha hjälp (mer information finns under "KONTAKTA ALIENWARE" på sidan 70).

## Bildskärm

### Om bildskärmen är tom

Datorn är eventuellt i energisparläge.

Tryck på en tangent eller tryck på strömbrytaren för att återuppta normal drift.


### Testa eluttaget:

Kontrollera att eluttaget fungerar genom att ansluta något annat till det, exempelvis en lampa.


### Om det är svårt att läsa på bildskärmen

Ändra bildskärmsinställningarna i Windows:

*Windows Vista®*

1. Klicka på **Start**  → **Kontrollpanelen** → **Maskinvara och programvara** → **Anpassa** → **Bildskärmsinställningar**.
2. Justera **Upplösning** och **Färg** efter behov.

*Windows® 7*

1. Klicka på **Start**  → **Kontrollpanelen** → **Utseende och anpassning** → **Bildskärm**.
2. Justera **Upplösning** och kalibrera **Färg** efter behov.

## Mus

### Musen fungerar inte

- Kontrollera att muskabeln är ordentligt ansluten till USB-porten på datorn.
- Kontrollera om muskabeln är skadad. Om muskabeln är skadad måste den bytas ut.
- Starta om datorn.
- Försök med en mus som du vet fungerar i samma port, för att förvissa dig om att USB-porten fungerar.
- Installera om enhetsdrivrutiner.

## Strömförsörjning

### Datorn startar inte när du trycker på strömbrytaren

- Om datorn är ansluten till en spänningsutjämnare eller UPS-enhet, kontrollerar du att spänningsutjämnaren eller UPS-enheten är korrekt ansluten till ett eluttag, är igång och fungerar korrekt.
- Kontrollera att eluttaget fungerar korrekt genom att testa det med en annan apparat t.ex. en radio eller lampa som du vet fungerar. Om eluttaget inte fungerar kontaktar du en elektriker eller ditt elbolag för att få hjälp.
- Kontrollera att alla enheter vid datorn är korrekt anslutna till datorn och att datorn är korrekt ansluten till spänningsutjämnaren eller UPS-enheten.

Kontakta Alienwares support om du vill ha hjälp (mer information finns under "KONTAKTA ALIENWARE" på sidan 70).

## Skrivare

### Skrivaren startar inte

- Kontrollera att nätkabeln är korrekt ansluten till ett eluttag.
- Kontrollera att eluttaget fungerar korrekt genom att testa det med en annan apparat t.ex. en radio eller lampa som du vet fungerar. Om eluttaget inte fungerar kontaktar du en elektriker eller ditt elbolag för att få hjälp.

### Skrivaren skriver inte ut

- Kontrollera att strömsladden är korrekt ansluten och att skrivaren är korrekt ansluten till datorn. Kontrollera att skrivaren är påslagen.
- Kontrollera om skrivarkabeln är skadad. Om skrivarkabeln är skadad måste den eventuellt bytas ut.
- Kontrollera att skrivaren är online. Om skrivaren är offline, trycker du på online/offline-knappen för att växla den till online-läget.
- Om skrivaren inte är standardskrivaren, kontrollerar du att den valts i skrivarkonfigurationen.
- Installera om skrivardrivrutinen.



## Spelstyrdon

### Datorn identifierar inte spelstyrdonet

- Kontrollera att kabeln mellan spelstyrdonet och datorn inte är skadad och att den är korrekt ansluten.
- Installera om spelstyrdonets drivrutin.

## Högtalare

### Det kommer inget ljud från högtalarna

#### Kontrollera att subwoofern och högtalarna är påslagna:

Se dokumentationen som medföljde högtalarna. Om högtalarna har ett volymreglage justerar du volym, bas eller diskant för att undvika att ljudet förvrängs.

#### Ställ in volymen i Windows:

Klicka eller dubbelklicka på högtalarikonen i det nedre högra hörnet av skärmen. Kontrollera att volymen är uppskruvad och att ljudet inte är avstängt.

#### Koppla bort hörlurarna från hörlursuttaget:

Högtalarna inaktiveras automatiskt när hörlurar ansluts till hörlursuttaget.

#### Testa eluttaget:

Kontrollera att eluttaget fungerar genom att ansluta något annat till det, exempelvis en lampa.

#### Installera om ljuddrivrutinen

#### Kör PSA-diagnostik



**OBS!** Volymkontrollen i vissa spelare åsidosätter volyminställningarna i Windows. Kontrollera att du inte sänkt eller stängt av spelarens ljudvolym.



## KAPITEL 7: SYSTEMÅTERSTÄLLNING

Följande medieskivor medföljer datorn:

- **Cd- eller dvd-återställningsskiva** — Innehåller filer för installation av operativsystemet.
- **Cd- eller dvd-supportskiva** — Innehåller drivrutiner för datorn. Du kan även hämta datorns senaste drivrutiner och program på **support.dell.com**.
- Extra **AlienRespawn v2.0-skiva** (om beställd) — Innehåller AlienRespawns återställningskopia.



**OBS!** Datorn levereras med AlienRespawn v2.0 eller Dell DataSafe Local.

## AlienRespawn v2.0



**OBS!** Säkerhetskopiera alla data innan du startar en systemåterställning. Säkerhetskopieringsfunktioner ingår i AlienRespawn™ v2.0, men som en försiktighetsåtgärd rekommenderas att viktiga filer säkerhetskopieras till ett externt medium innan återställningen påbörjas.

AlienRespawn™ v2.0 är en återställningslösning med vilken du kan lösa många programrelaterade problem bl.a. konfigurationsfel i operativsystemet, fel i drivrutinsinstallationer, skadade systemfiler, spionprograms- eller virusinfektion (i samband med antivirusprogram) m.m.

Till skillnad från andra återställningsmetoder erbjuder AlienRespawn v2.0 möjligheten att återställa datorn till fabriksinställningarna utan att dina sparade data förloras permanent.

Om inte AlienRespawn v2.0 kan lösa ditt problem, kontaktar du Alienwares tekniska support (mer information finns under "KONTAKTA ALIENWARE" på sidan 70).

## Använda AlienRespawn v2.0

1. Ta ur eventuella cd-/dvd-skivor från den optiska enheten.
2. Starta eller starta om datorn.



**OBS!** När datorn startar upp visas en ledtext i fem sekunder innan Windows läses in. Tryck på <F10> när ledtexten visas.

3. Datorn startar nu i AlienRespawn v2.0-miljön. Första gången du kör AlienRespawn v2.0 måste du godkänna licensavtalet innan du kan gå vidare.

## Återställningsalternativ



**OBS!** Säkerhetskopiera alla data innan du startar en systemåterställning. Säkerhetskopieringsfunktioner ingår i AlienRespawn v2.0, men som en försiktighetsåtgärd rekommenderas att viktiga filer säkerhetskopieras till ett externt medium innan återställningen påbörjas.

I AlienRespawn v2.0 finns tre metoder för systemåterställning. Varje alternativ erbjuder en unik kombination av återställnings- och säkerhetskopieringsfunktioner. Respektive metod beskrivs i detalj nedan.

### Microsoft Systemåterställning

Via det här alternativet får du åtkomst till Microsofts systemåterställningspunkter som lagras i datorn utan att behöva öppna själva Windows. Mer information om Systemåterställning finns under "Hjälp och support" i Windows.

Detta alternativ är bäst för skadade drivrutins- eller operativsystemsfiler. Du kan återställa via Systemåterställning även om det inte går att starta Windows, och du kan lösa många operativsystemrelaterade problem utan att användarskapade filer ändras.

Systemåterställningspunkterna på hårddisken måste vara intakta. Om dessa filer eller själva hårddisken är skadad(e) går det inte att använda Systemåterställning. Även om Systemåterställning löser många operativsystemproblem, är det möjligt att betydande problem, t.ex. vissa typer av virus- eller spionprogramsinfektioner finns kvar efter återställning.

### Avancerad återställning

Med den här metoden omformateras hårddisken totalt och datorn återställs till ursprunglig fabrikskonfiguration, vilket innebär att alla program- eller konfigurationsproblem åtgärdas. Detta alternativ är bäst för de flesta programrelaterade problem.

En säkerhetskopia av hela hårddisken skapas i **C:\BACKUP**, från vilken du kan kopiera datafiler till permanenta platser. När du har hämtat alla önskade filer kan du ta bort denna katalog.

I händelse av virus-/spionprogramsinfektion bör du grundligt avsöka och rensa **C:\BACKUP** innan du kopierar filer från den. Du bör således installera och köra ett valfritt antivirus- eller antispionprogram innan du hämtar dina data.

Om virus eller spionprogram förekommer innan du kör AlienRespawn v2.0, föreligger risk för återinfektion av säkerhetskopiefilerna om de inte blir rensade ordentligt.

### Fabriksåterställning

Detta alternativ används som sista utväg för systemåterställning.

Med den här metoden omformateras hårddisken totalt och datorn återställs till dess konfiguration vid leverans. Detta är en fullständig systemåterställning – hela konfigurationen återställs till fabriksstatus, vilken innebär att alla program- eller konfigurationsproblem åtgärdas. Virus och spionprogram elimineras. Men du bör avsöka alla externa lagringsmedia för att förhindra återinfektion.

Ingen datasäkerhetskopiering utförs. Alla sparade data går förlorade.

## Lösenordsskydd


Eftersom AlienRespawn v2.0 kan omformatera och komma åt hårddisken utan att Windows är igång, finns en lösenordsskyddsfunktion för din säkerhet.

Denna funktion är inaktiverad som standard, men du kan aktivera den via Respawns konfigurationsprogram som beskrivs nedan.



**VIKTIGT!** Om du glömmer ditt lösenord, kan du bara komma åt AlienRespawn v2.0 genom att starta det via den extra AlienRespawn v2.0-skivan enligt beskrivningen i "Använda AlienRespawn v2.0-skivan" på sidan 62. Alienwares tekniska support kan inte återställa ditt lösenord. Om du väljer att aktivera lösenordsskydd, gör du det på egen risk.

## Aktivera eller ändra lösenordsinställningarna

1. **Start**  → **Alla program** → **AlienRespawn v2.0**.
2. Klicka på ikonen **Respawn Settings** (Respawn-inställningar).
3. Programmet **Respawn Settings** startar.
  - Om det är första gången du aktiverar lösenordsskydd, anger du standardlösenordet "alienware" (skiftlägeskänsligt) i lämpligt fält och klickar på **Submit** (skicka).
  - Om du redan har definierat ett lösenord, anger du befintligt lösenord i lämpligt fält och klickar på **Submit**.
4. Om du vill ändra lösenordet, anger du det nya lösenordet i båda fälten i sektionen **Change Password** (ändra lösenord) och klickar på **Apply** (verkställ).
5. Om du vill aktivera eller inaktivera lösenordsskydd, markerar du kryssrutan **Enable Respawn Password Protection** (aktivera Respawn-lösenordsskydd) och klickar på **Apply**.
6. När lösenordsskydd är aktiverat uppmanas du att ange lösenordet när du tryckt på <F10> för att köra AlienRespawn v2.0. Mer information finns under "Använda AlienRespawn v2.0" på sidan 59.

## AlienRespawn v2.0-skiva

Om du beställde den extra AlienRespawn v2.0-skivan, levereras den tillsammans med datorn. Med hjälp av den här skivan kan du ominstallera AlienRespawn v2.0 på en ny hårddisk i händelse av hårddiskfel.

### Använda AlienRespawn v2.0-skivan



**OBS!** Alienwares återställningssystem är inställt på att starta från cd-rom-enheten. Kontrollera att datorn är inställt på start från den optiska enheten (se "Startkonfiguration" på sidan 30).

1. Sätt i AlienRespawn v2.0-skivan i den optiska enheten (huvudenhet).
2. Starta eller starta om datorn.
3. Datorn startar automatiskt i AlienRespawn v2.0-miljön.
  - Om inte AlienRespawn v2.0 kan identifiera någon återställningspartition i systemet aktiveras alternativet för fullständig återställning, vilket innebär att datorn återställs till fabriksstatus.
  - Om en befintlig AlienRespawn v2.0-återställningspartition identifieras uppmanas du att välja om du vill köra återställningsprocessen från hårddisken eller skivan. Vi rekommenderar att du kör från hårddisken; men om det misslyckas, löser du eventuellt problemet genom att köra från skivan.

## Dell DataSafe Local Backup

Dell DataSafe Local Backup är ett säkerhetskopierings- och återställningsprogram med vilket du kan återställa datorn om du förlorat data p.g.a. en virusattack, oavsiktlig borttagning av viktiga filer/mappar eller en hårddiskrasch.

Med hjälp av detta program kan du:

- Återställa filer och mappar.
- Återställa hårddisken till det drifttillstånd den var i när du köpte datorn, utan att befintliga personliga filer och data raderas.

Så här schemalägger du säkerhetskopiering:

1. Dubbelklicka på ikonen  Dell DataSafe Local Backup i aktivitetsfältet.
2. Välj **Full System Backup** (fullständig systemsäkerhetskopiera) för att skapa och schemalägga automatisk säkerhetskopiering av alla data i datorn.

Så här återställer du data:

1. Stäng av datorn.
2. Koppla bort alla enheter som är anslutna till datorn (t.ex. USB-enhet, skrivare) och ta bort all nyinstallerad intern maskinvara.



**OBS!** Koppla inte bort bildskärmen, tangentbordet, musen och strömkabeln.

3. Sätt igång datorn.
4. När Alienware-logotypen visas trycker du flera gånger på <F8> för att öppna fönstret **Advanced Boot Options** (avancerade startalternativ).



**OBS!** Om du väntar för länge och operativsystemets logo dyker upp ska du vänta tills du ser skrivbordet i Microsoft® Windows®. Stäng sedan av datorn och försök igen.

5. Välj **Repair Your Computer** (reparera din dator).
6. Välj **Dell Factory Image Recovery and DataSafe Options** (återställning till Dells fabrikskopia och DataSafe-alternativ) och följ anvisningarna på skärmen.



**OBS!** Återställningsprocessen kan ta en timme eller mer beroende på hur mycket data som ska återställas.



**OBS!** Mer information om Dell DataSafe Local Backup finns i Knowledge Base-artikeln 353560 på [support.dell.com](https://support.dell.com).



## KAPITEL 8: GRUNDSPECIFIKATIONER

I det här kapitlet anges grundläggande specifikationer för datorn. Mer detaljerade specifikationer finns under *Comprehensive Specifications* (omfattande specifikationer) på [support.dell.com/manuals](https://support.dell.com/manuals).



**Datormodell**

Alienware Area-51

**Mått**

Bredd	249 mm
Djup	635 mm
Höjd	557,6 mm (med övre ventiler stängda) 595,5 mm (med övre ventiler öppna) 15,4 mm (tillagd höjd när bakfoten används)
Vikt (börjar vid)	31,7 kg  <b>OBS!</b> Datorns vikt varierar beroende på beställd konfiguration och föränderlighet i tillverkningen.

**Processor och systemkretsar**

Processor	Intel® Core™ i7
Systemkretsar	Intel X58 Express

**Minne**

Kontakter	tre invändigt åtkomliga DDR3 DIMM-socklar
Kapacitet	2 GB och 4 GB
Minnestyper	DDR3 och DDR3-XMP
Minimum	6 GB
Maximalt	12 GB

**Bakpanelskontakter**

IEEE 1394	en 6-stifts serieport
Nätverkskort	två 10/100/1000 Mbit/s RJ45-kontakter
USB	sex 4-stifts USB 2.0-kompatibla kontakter
eSATA	en 4-stifts eSATA-kontakt
S/PDIF	en optisk och en koaxial utgång
PS/2	två 6-stifts PS/2-kontakter
Ljud	7.1-kanals linjeutgång, mikrofon- och linjeingångar i stereo
Expansionskortplatser	åtta fullhöjdsöppningar för expansionskort, till sex fysiska expansionskortskontakter på moderkortet

**Kontakter på den övre panelen**

IEEE 1394	en 6-stifts serieport
USB	tre 4-stifts USB 2.0-kompatibla kontakter
Ljud	uttag för hörlur och mikrofon i stereo
eSATA	en 4-stifts eSATA-kontakt

**Kommunikation**

Nätverkskort	10/100/1000 Mbit/s Ethernet LAN på moderkortet
Trådlöst (tillval)	Trådlös WiFi/Bluetooth-teknik

**Enheter**

Externt åtkomliga	tre 5,25-tums enhetsuttag för Blu-ray Disc™-kombination, Blu-ray Disc-brännare, DVD+/-RW eller DVD-kombination ett 3,5-tums enhetsuttag för mediekortsläsare
Internt åtkomliga	sex 3,5-tums enhetsuttag för SATA-II-hårddiskar

**Expansionsbuss**

<i>PCI:</i>	
Kontakt	en
Kontaktstorlek	124-stifts kontakt
<i>PCI Express x1:</i>	
Kontakter	två
Kontaktstorlek	36-stiftkontakt
<i>PCI Express x16:</i>	
Kontakter	två
Kontaktstorlek	164-stiftskontakter
Ledare	16
<i>PCI Express x16:</i>	
Kontakt	en
Kontaktstorlek	164-stifts kontakter
Ledare	4

**Strömförsörjning**

Spänning	100-240 V~, 50-60 Hz
	<b>OBS!</b> Information om spänningsinställningar finns i säkerhetsinformationen som medföljde datorn.

**Datormiljö***Temperaturintervall:*

Vid drift	10 °C till 35 °C
Förvaring	-10 °C till 45 °C
Relativ luftfuktighet (maximalt)	20 till 80 % (icke-kondenserande)

*Maximal vibration (vid användning av ett slumpmässigt vibrationsspektrum som simulerar användarmiljön):*

Drift	0,25 GRMS
Icke drift	2,2 GRMS

**Datormiljö**

*Maximal stöttålighet (mätt med hårddisk i huvudparkerat läge och 2 ms långa halvsinuspulser):*

Drift	40 G i 2 ms med en hastighetsändring på 51 cm/s
Icke drift	50 G i 26 ms med hastighetsändring på 813 cm/s

*Höjd över havet (maximal):*

Drift	-15,2 till 3 048 m
Förvaring	-15,2 till 10 668 m

Nivå på luftburen förorening	G2 eller lägre enligt definitionen av ISA-S71.04-1985
------------------------------	---

# BILAGA A: ALLMÄNNA OCH ELEKTRISKA SÄKERHETSÅTGÄRDER

## Datorinstallation

- Läs alla anvisningar på produkten och i dokumentationen innan du använder datorn.
- Spara alla säkerhets- och driftsanvisningar.
- Använd aldrig produkten nära vatten eller värmekällor.
- Installera datorn på en stabil arbetsyta.
- Datorn får endast drivas av den typ av strömkälla som anges på märkskylten.
- Datorkåpens öppningar eller fläktar får aldrig blockeras eller täckas över. De krävs för ventilation.
- Peta aldrig in något föremål i ventilationsöppningarna.
- Kontrollera att datorn är ordentligt jordad innan du använder den.
- Anslut aldrig datorn till ett eluttag som inte är korrekt jordad.
- Om en förlängningssladd används med datorn, ska du kontrollera att datorns totala märkströmsvärde inte överskrider förlängningssladdens maximala märkvärde.

## Datoranvändning

- Ström- och datakablar ska läggas så att folk inte kan trampa på eller snubbla över dem. Placera inte något föremål på strömkabeln.
- Spill inte någonting på datorn.
- Undvik elstöt genom att alltid dra ut alla ström- och datakablar från vägguttagen innan du hanterar datorn.

## Varning för elektrostatisk urladdning (ESD)

Elektrostatisk urladdning (ESD) kan orsaka skada på interna systemkomponenter om inte försiktighetsåtgärder vidtas. ESD orsakas av statisk elektricitet och skadan den gör är oftast permanent.

Datortekniker bär ett speciellt armband som jordar dem till datorns kåpa, varvid ESD-skada förhindras. Du kan reducera risken för ESD-skada genom att:

- Stänga av datorn och vänta flera minuter innan du sätter igång med arbetet.
- Jorda dig själv genom att vidröra datorkåpan.
- Endast vidröra de komponenter som ska bytas ut.
- Undvika att gå omkring under tiden du byter ut komponenter inuti kåpan, i synnerhet om du befinner dig på en heltäckningsmatta eller vid låg temperatur och luftfuktighet.
- Om du av någon anledning tar bort kringutrustningskort lägger du dem på den del av datorkåpan som tagits bort. Vidrör inte kortets undre kantkontakter som ansluts till moderkortet.

### Allmänna säkerhetsåtgärder

- Mekanisk stöt: Datorn får aldrig utsättas för kraftiga mekaniska stötar. Vårdslös hantering av datorn kan orsaka skada. Mekanisk stöt täcks inte av garantin.
- Elektrisk stöt: Om du inte öppnar systemenheten behöver du inte oroa dig. Datorn skyddas automatiskt mot de flesta avvikelser i strömkällan.

### Kontakta Alienware om:

- Strömkabeln eller stickproppen är skadad.
- Vätska har spillts på datorn.
- Datorn har tappats eller kåpan skadats.
- Datorn fungerar inte normalt när användningsanvisningarna följs.

### Utbyteskomponenter eller tillbehör

- Du bör bara använda utbytesdelar och tillbehör som rekommenderas av Alienware.
- Spara alla originalförpackningar i händelse av att du måste returnera några varor.

## BILAGA B: KONTAKTA ALIENWARE



**OBS!** Om du inte har en aktiv Internet-anslutning, finns kontaktinformation på inköpsfakturan, följesedeln, räkningen eller i Dells produktkatalog.

Dell erbjuder flera alternativ för online- och telefonbaserad support och service. Eftersom tillgången varierar per land och produkt, kan det hända att vissa tjänster inte finns där du befinner dig.

Så här tar du kontakt med Dell för försäljning, support eller kundtjänst:

1. Gå till **[www.dell.com/contactdell](http://www.dell.com/contactdell)**.
2. Välj ditt land eller din region.
3. Välj lämplig service- eller supportlänk baserat på ditt behov.
4. Välj det sätt att kontakta Dell som passar dig bäst.

### Webbplatser

Information om Alienwares produkter och tjänster finns på följande webbplatser:

- **[www.dell.com](http://www.dell.com)**
- **[www.dell.com/ap](http://www.dell.com/ap)** (endast Asien och Stillahavsområdet)
- **[www.dell.com/jp](http://www.dell.com/jp)** (endast Japan)
- **[www.euro.dell.com](http://www.euro.dell.com)** (endast Europa)
- **[www.dell.com/la](http://www.dell.com/la)** (Latinamerika och Karibien)
- **[www.dell.ca](http://www.dell.ca)** (endast Kanada)

Alienwares support når du via följande webbplatser:

- **[support.dell.com](http://support.dell.com)**
- **[support.jp.dell.com](http://support.jp.dell.com)** (endast Japan)
- **[support.euro.dell.com](http://support.euro.dell.com)** (endast Europa)
- **[support.la.dell.com](http://support.la.dell.com)** (Argentina, Brasilien, Chile, Mexico)

## BILAGA C: VIKTIG INFORMATION

### NVIDIA GeForce GTX 295-grafikkort

- Om du använder dubbla NVIDIA GeForce GTX 295-grafikkort i en SLI-konfiguration fungerar inte HDMI-utgången.



**OBS!** NVIDIA GeForce GTX 295-grafikkortets HDMI-utgång är begränsad till endast enkortskonfigurationer.

- Om Quad SLI aktiveras på ett GeForce GTX 295-grafikkort kan bildkvaliteten optimeras med hjälp av Dual Link DVI.
- Om du använder ett enda GeForce GTX 295-grafikkort med HDMI-utmatning och inte DVI eller VGA, visas ingen bild under cirka 30 sekunder tills Windows har läst in bildskärmsdrivrutinen.

Mer information om funktionaliteten hos NVIDIA GeForce GTX295-grafikkortet finns på NVIDIA:s webbplats under [http://nvidia.custhelp.com/cgi-bin/nvidia.cfg/php/enduser/std\\_adp.php?p\\_faqid=2354](http://nvidia.custhelp.com/cgi-bin/nvidia.cfg/php/enduser/std_adp.php?p_faqid=2354).

Tryckt i Kina.  
Tryckt på återvunnet papper.



0M479RA00